

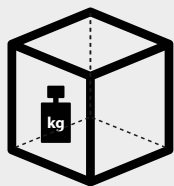
# PROFIL SYSTEM

METALOWE STELAŻE  
DO SAMODZIELNEGO MONTAŻU



METAL FRAMES TO SELF-ASSEMBLY  
ESTRUCTURAS METÁLICAS MODULARES  
AUTOMONTABLES

# PROFIL SYSTEM



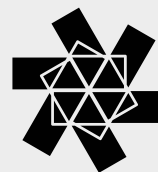
## STABILNA I WYTRZYMAŁA KONSTRUKCJA

Stable and durable construction  
Construcción estable y sólida



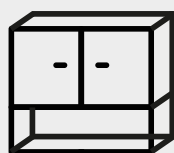
## WYSOKA JAKOŚĆ

High quality  
Alta calidad



## JEDEN SYSTEM, WIELE MOŻLIWOŚCI

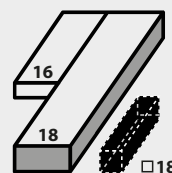
One system, many possibilities  
Un sistema, infinitas posibilidades



## DO ZASTOSOWANIA W KUCHNI, POKOJU, ŁAZIENCIE, GABINECIE

For use in the kitchen, room, bathroom and office  
Posibilidad de uso en cocina, baño, hogar y oficina

# PROFIL SYSTEM



## DO PÓŁKI 16 MM LUB 18 MM\*

(\*DO PÓŁKI WIÓROWEJ 18 MM Z OBRZEŻEM)

For 16 mm or 18 mm shelf \*  
(\*for chipboard 18 mm with edge banding)  
Para estantes de 16 mm o 18 mm\*  
(\*para tablero de aglomerado de 18 mm con el borde)



## NOWOCZESNY DESIGN

Modern design  
Diseño moderno



## ŁATWY MONTAŻ

Easy assembly  
Fácil montaje



## ŁATWY TRANSPORT

Easy transport  
Fácil transporte

Potrzebujesz indywidualnych rozwiązań do swoich mebli? Skontaktuj się z naszym Przedstawicielem Handlowym, a wykonamy dla Ciebie stelaże wg Twoich wymagań przy uwzględnieniu minimum produkcyjnego.

Do you need individual solutions for your furniture? Contact our Sales Representative and we will make frames for you according to your requirements taking into account the production minimum.

¿Necesita soluciones específicas para sus muebles? Póngase en contacto con nuestro representante de ventas, y le haremos unas estructuras de acuerdo con su diseño, teniendo en cuenta un mínimo de producción.



## SR19 Stelaż wiszący

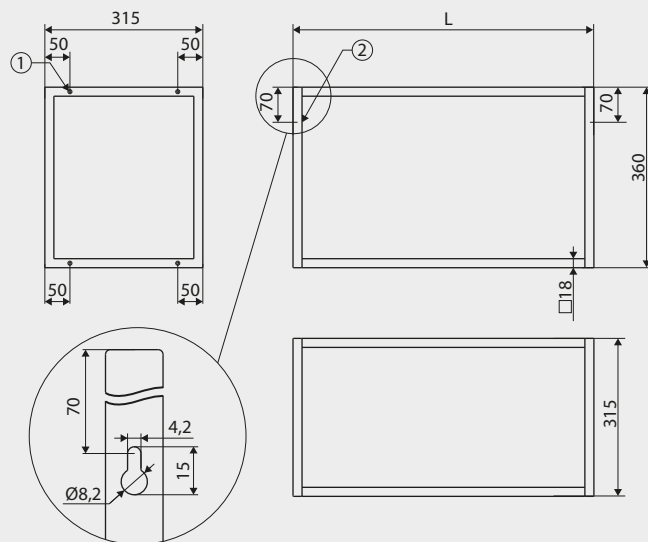
Hanging frame / Estructura suspendida



SR19-600-L2




Stal / Steel / Acero

W zestawie zaślepki maskujące. \*Zestaw nie zawiera półek, rekomendowane wymiary półek w tabeli. / Screw caps in the set. \*Set does not contain shelves, recommended dimensions of shelves in the table. / Incluye tapones de ocultación. \*El conjunto no incluye estantes, dimensiones recomendadas de estantes según tabla.



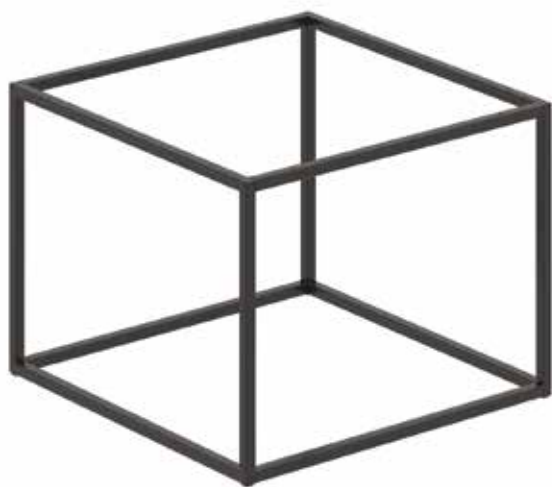
- ① Otwory do montażu półek: / Holes for mounting the shelves: / Orificios de montaje para los estantes: Ø4,2 mm x 8 szt. / pcs. / piezas.  
 ② Otwory do montażu do ściany / Holes for mounting to the wall / Orificios de montaje a la pared.

### POKRYCIE / FINISH

	L		L		
■ L1	400	1	400	363x277	3,5x16
■ L2	600	1	600	563x277	3,5x16
	800	1	800	763x277	3,5x16

## SR20 Stelaż stolika kawowego

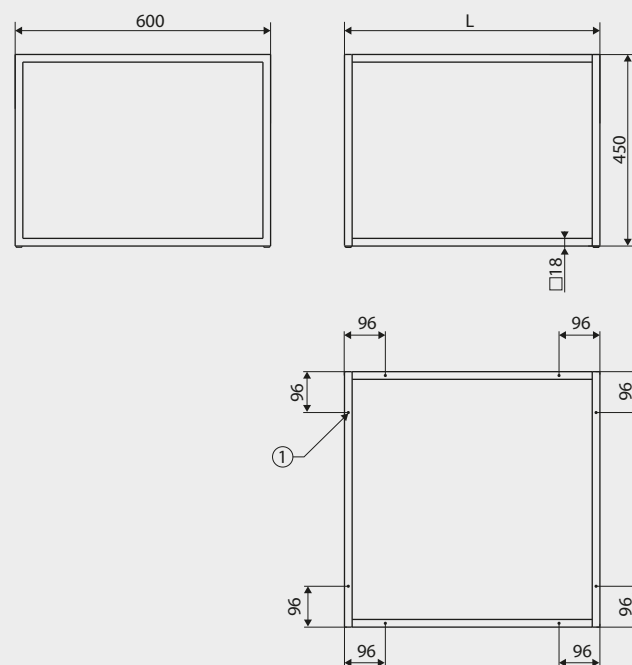
Coffee table frame / Estructura para mesa baja



SR20-600-L2

Stal / Steel / Acero

W zestawie podkładki filcowe. \*Zestaw nie zawiera blatu, rekomendowane wymiary blatu w tabeli. / Felt pads in the set. \*Set does not contain table top, recommended dimensions of the table top in the table. / Fieltros incluidos. \*El conjunto no incluye la encimera, las dimensiones recomendadas de la encimera según tabla.



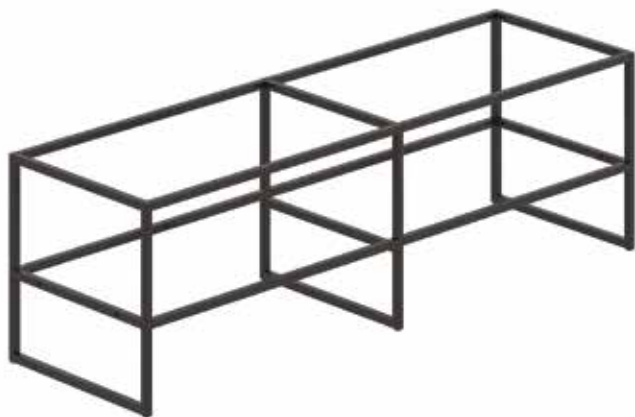
- ① Otwory do montażu blatu: / Holes for mounting the table top: / Orificios de montaje para la encimera: Ø4,2 mm x 8 szt. / pcs. / piezas (lub / or / o 10 szt. / pcs. / piezas).

### POKRYCIE / FINISH

	L		L		
■ L1	600	1	600	602x602	3,5x16
■ L2	1000	1	1000	1002x602	3,5x16

## SR21 Stelaż stolika RTV

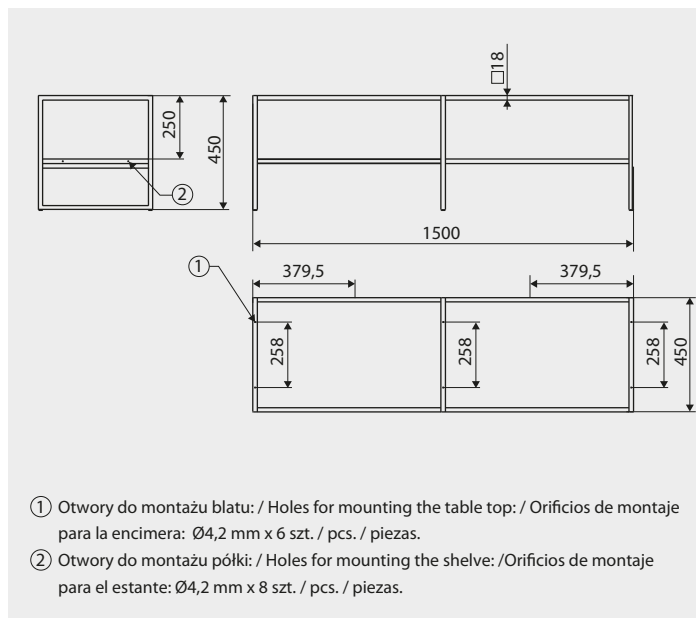
TV table frame / Estructura para mueble de TV



SR21-1500-L2

Stal / Steel / Acero

W zestawie podkładki filcowe i zaślepki maskujące. \*Zestaw nie zawiera blatu i półki, rekomendowane wymiary blatu i półki w tabeli. / Felt pads and screw caps in the set. \*Set does not contain the top and the shelf, recommended dimensions of the top and the shelf in the table. / Fieltros y tapones de ocultación incluidos. \*El conjunto no incluye encimera ni estante, las dimensiones recomendadas de la encimera y los estantes según tabla.



### POKRYCIE / FINISH

■ L1  
 ■ L2

L	
1500	1

L			
1500	1502x451	1462x412	3,5x16



## SR22 Nogi do stolika

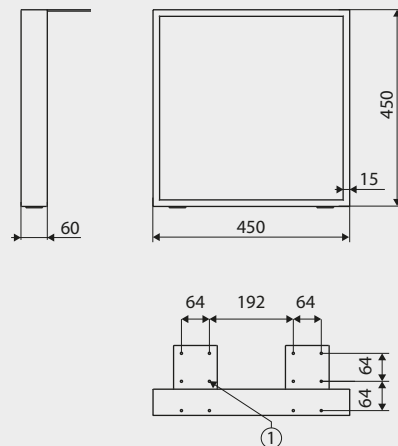
Table legs / Patas para mesa baja



SR22-450-L2

Stal / Steel / Acero

Zestaw zawiera 2 szt. nóg i podkładki filcowe. Rekomendowana szerokość blatu 452 mm.  
/ Set contains 2 pcs. of legs and felt pads. Recommended top width 452 mm. / El conjunto contiene 2 piezas de patas con fieltro. Ancho de encimera recomendado 452 mm.



① Otwory do montażu blatu jednej nogi: / Holes for mounting the table top (on each table leg): / Orificios de montaje para la encimera de cada pata: Ø5 mm x 12 szt. / pcs. / piezas.

POKRYCIE / FINISH

■ L1

■ L2



1

## SR23 Nogi do stołu

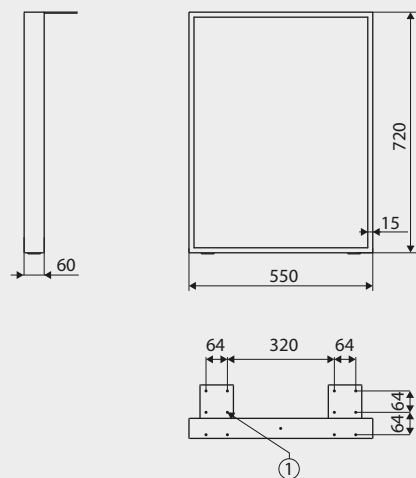
Table legs / Patas para mesa



SR23-550-L2

Stal / Steel / Acero

Zestaw zawiera 2 szt. nóg i podkładki filcowe. Rekomendowana szerokość blatu 600-800 mm. / Set contains 2 pcs. of legs and felt pads. Recommended top width 600-800 mm. / El conjunto contiene 2 piezas de patas con fieltro. Ancho de encimera recomendado 600-800 mm.



① Otwory do montażu blatu jednej nogi: / Holes for mounting the table top (on each table leg): / Orificios de montaje para la encimera de cada pata: Ø5 mm x 13 szt. / pcs. / piezas.

POKRYCIE / FINISH

■ L1

■ L2



1

## SR24 Nogi do stołu

Table legs / Patas para mesa



### SR24-638-L2

Stal / Steel / Acero

Zestaw zawiera 2 szt. nóg i podkładki filcowe. Rekomendowana szerokość blatu 700-900 mm.  
/ Set contains 2 pcs. of legs and felt pads. Recommended top width 700-900 mm.  
/ El conjunto contiene 2 piezas de patas con fieltro. Ancho de encimera recomendado 600-900 mm.

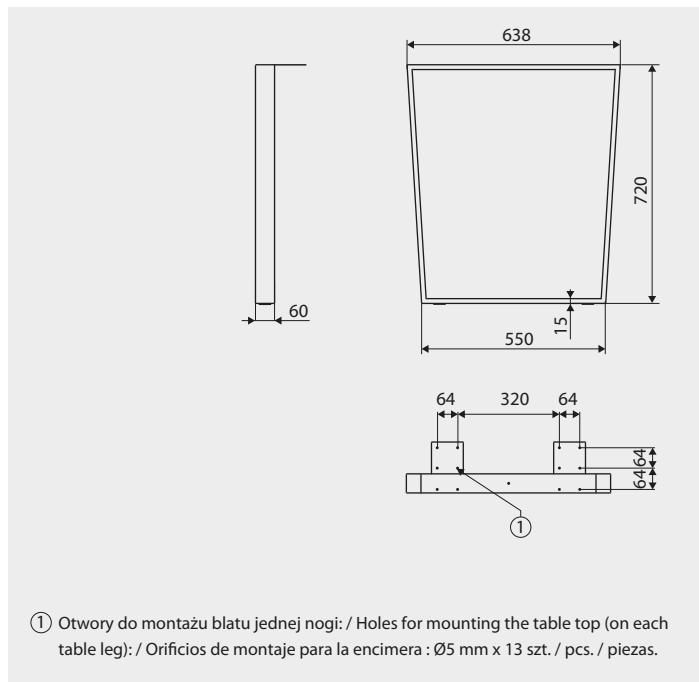
#### POKRYCIE / FINISH

- L1
- L2



1

① Otwory do montażu blatu jednej nogi: / Holes for mounting the table top (on each table leg): / Orificios de montaje para la encimera : Ø5 mm x 13 szt. / pcs. / piezas.



## SR17 Stelaż stojący

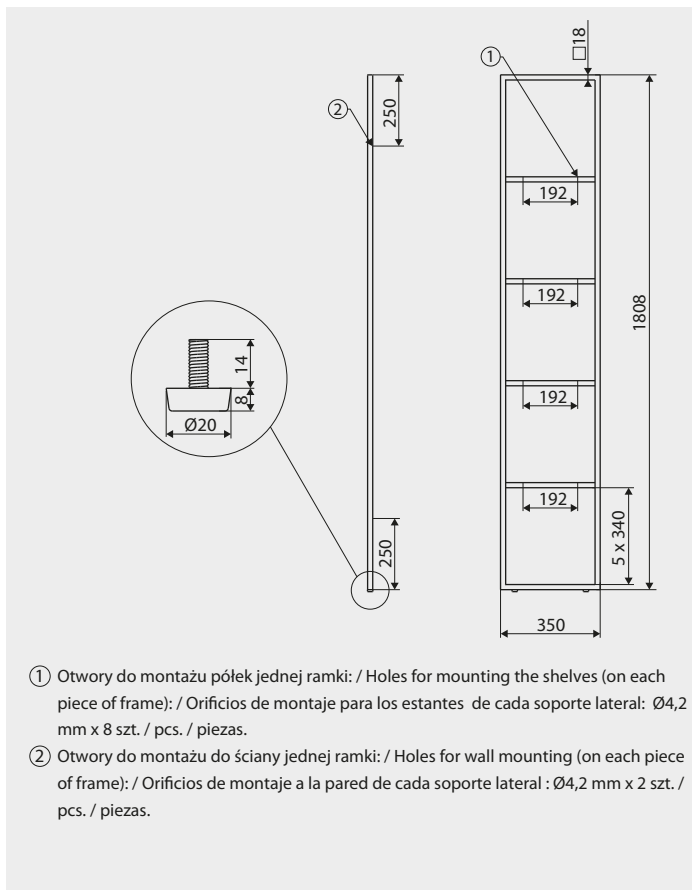
Standing frame / Estantería



### SR17-1808-L2

Stal / Steel / Acero

Zestaw zawiera 2 szt. ram, stopki regulacyjne, zaślepki maskujące. Rekomendowana szerokość półki 312 mm. **Uwaga: Konieczny montaż do ściany.** / Set contains 2 pcs. of frames, adjusting feet, screw caps. Recommended shelf width 312 mm. **Caution: Necessary to install to the wall.** / El conjunto contiene 2 marcos, pies ajustables y tapones de ocultación. Ancho de estante recomendado 312 mm. **Nota: Necesario montaje a la pared.**



- ① Otwory do montażu półek jednej ramki: / Holes for mounting the shelves (on each piece of frame): / Orificios de montaje para los estantes de cada soporte lateral: Ø4,2 mm x 8 szt. / pcs. / piezas.
- ② Otwory do montażu do ściany jednej ramki: / Holes for wall mounting (on each piece of frame): / Orificios de montaje a la pared de cada soporte lateral: Ø4,2 mm x 2 szt. / pcs. / piezas.

#### POKRYCIE / FINISH

- L1
- L2



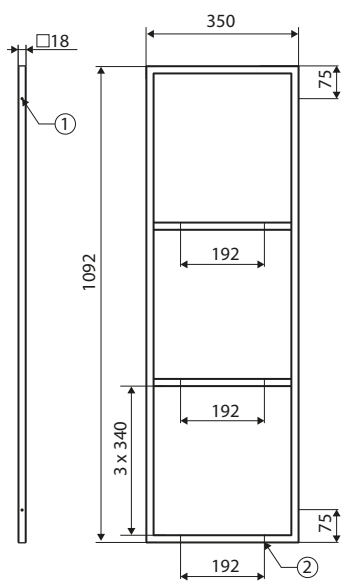
1



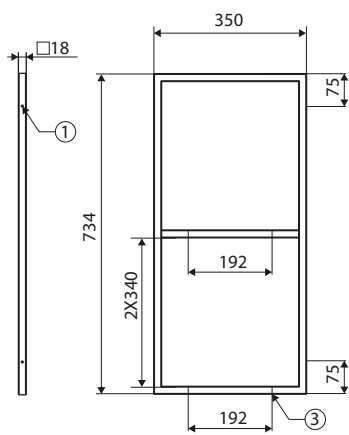
3,5x16

## SR18 Rama półki

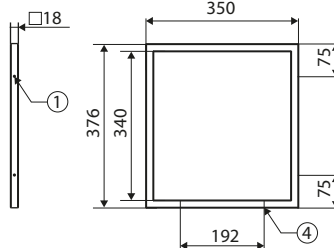
Shelf frame / Marco para estante



SR18-1092-L2



SR18-734-L2



SR18-376-L2

- ① Otwory do montażu do ściany: / Holes for mounting to the wall: / Orificios de montaje a la pared: Ø4,2 mm x 2 szt. / pcs. / piezas.
- ② Otwory do montażu półek (dla H - 1092): / Holes for mounting the shelves (for H = 1092): / Orificios de montaje para el estante (para H - 1092): Ø4,2 mm x 6 szt. / pcs. / piezas.
- ③ Otwory do montażu półek (dla H - 734): / Holes for mounting the shelves (for H = 734): / Orificios de montaje para el estante (para H - 734): Ø4,2 mm x 4 szt. / pcs. / piezas.
- ④ Otwory do montażu półek (dla H - 376): / Holes for mounting the shelves (for H = 376): / Orificios de montaje para el estante (para H - 376): Ø4,2 mm x 2 szt. / pcs. / piezas.

### Stal / Steel / Acero

SR18 sprzedawane pojedynczo, zawiera zaślepki maskujące. Rekomendowana szerokość półki 312 mm. / SR18 are sold individually, contains screw caps. Recommended shelf width 312 mm. / SR18 se vende individualmente, incluyendo tapones de ocultación. Ancho de estante recomendado 312 mm.

#### POKRYCIE / FINISH

- L1



1



3,5x16



## Inspiracje półek na bazie ram SR18

Inspirations of shelves based on SR18 frames / Inspiraciones de estanterías basadas en marcos SR18



SR18-376-L2 x 2 szt. / pcs. / piezas  
SR18-734-L2 x 2 szt. / pcs. / piezas



SR18-376-L2 x 2 szt. / pcs. / piezas  
SR18-1092-L2 x 2 szt. / pcs. / piezas



SR18-376-L2 x 1 szt. / pcs. / piezas  
SR18-734-L2 x 1 szt. / pcs. / piezas  
SR18-1092-L2 x 2 szt. / pcs. / piezas



SR18-376-L2 x 1 szt. / pcs. / piezas  
SR18-734-L2 x 1 szt. / pcs. / piezas  
SR18-1092-L2 x 2 szt. / pcs. / piezas



SR18-376-L2 x 1 szt. / pcs. / piezas  
SR18-734-L2 x 2 szt. / pcs. / piezas  
SR18-1092-L2 x 1 szt. / pcs. / piezas



SR18-376-L2 x 1 szt. / pcs. / piezas  
SR18-734-L2 x 2 szt. / pcs. / piezas  
SR18-1092-L2 x 1 szt. / pcs. / piezas

## SR17 Stelaż stojący

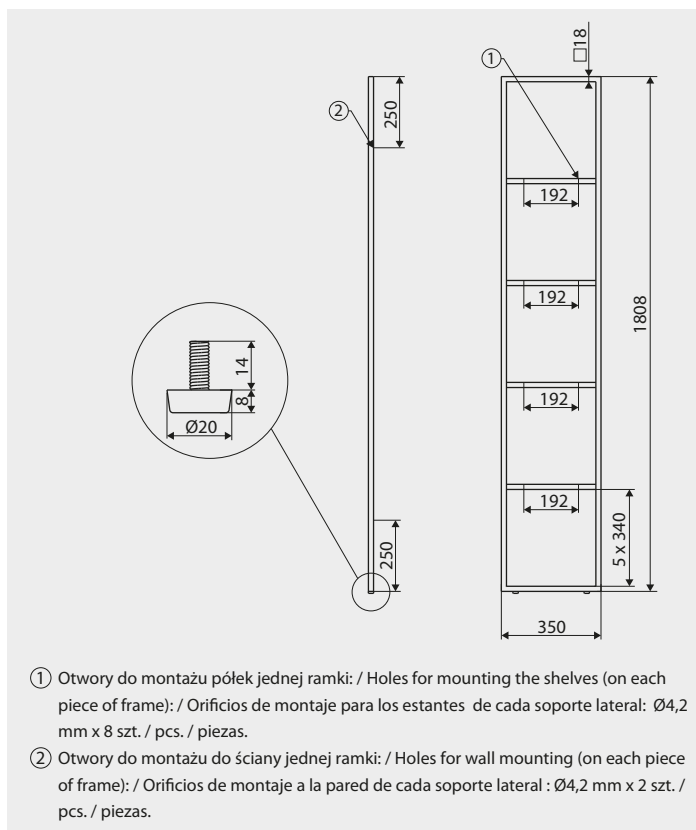
Standing frame / Estantería



SR17-1808-L2  
Stal / Steel / Acero

Zestaw zawiera 2 szt. ram, stopki regulacyjne, zaślepki maskujące. Rekomendowana szerokość półki 312 mm. **Uwaga: Konieczny montaż do ściany.** / Set contains 2 pcs. of frames, adjusting feet, screw caps. Recommended shelf width 312 mm.

**Caution: Necessary to assemble to the wall.** / El conjunto contiene 2 marcos, pies ajustables y tapones de ocultación. Ancho de estante recomendado 312 mm. **Nota: Necesario montaje a la pared.**



- ① Otwory do montażu półek jednej ramki: / Holes for mounting the shelves (on each piece of frame): / Orificios de montaje para los estantes de cada soporte lateral: Ø4,2 mm x 8 szt. / pcs. / piezas.
- ② Otwory do montażu do ściany jednej ramki: / Holes for wall mounting (on each piece of frame): / Orificios de montaje a la pared de cada soporte lateral: Ø4,2 mm x 2 szt. / pcs. / piezas.

### POKRYCIE / FINISH

- L1
- L2



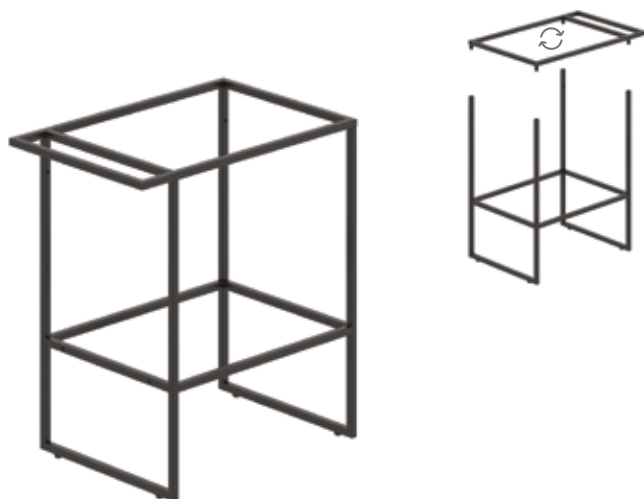
1



3,5x16

## SR16 Stelaż szafki pod umywalkę

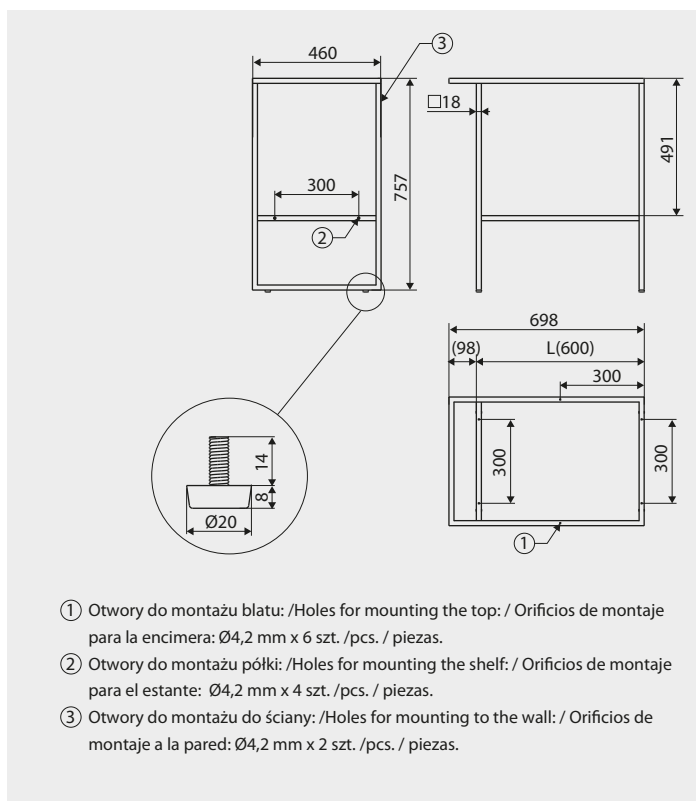
Cabinet for the washbasin frame / Estructuras metálicas para muebles de baño



SR16-698-L2  
Stal / Steel / Acero

Zestaw zawiera stopki regulacyjne, zaślepki maskujące. **Uwaga: Konieczny montaż do ściany.** \*Zestaw nie zawiera blatu i półki, rekomendowane wymiary blatu i półki w tabeli. Możliwość montażu wieszaka ręcznikowego po lewej lub prawej stronie.

Set contains adjusting feet, and screw caps. **Caution: Necessary to install to the wall.** \*Set does not contain the top and the shelf, recommended dimensions of the top and the shelf in the table. Frame can be done with a towel bar on the right or left. / El conjunto incluye pies ajustables, tapones de ocultación. **Nota: Necesario montaje a la pared.** \* El conjunto no incluye encimera ni estante, las dimensiones recomendadas de la encimera y los estantes según tabla. El toallero se puede instalar en el lado izquierdo o derecho.



- ① Otwory do montażu blatu: / Holes for mounting the top: / Orificios de montaje para la encimera: Ø4,2 mm x 6 szt. / pcs. / piezas.
- ② Otwory do montażu półki: / Holes for mounting the shelf: / Orificios de montaje para el estante: Ø4,2 mm x 4 szt. / pcs. / piezas.
- ③ Otwory do montażu do ściany: / Holes for mounting to the wall: / Orificios de montaje a la pared: Ø4,2 mm x 2 szt. / pcs. / piezas.

### POKRYCIE / FINISH

- L1
- L2

L

600



1

L

600



602x461



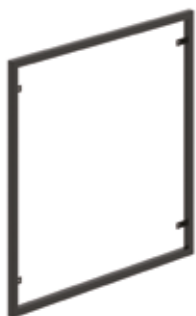
563x422



3,5x16

## SR15 Rama lustra

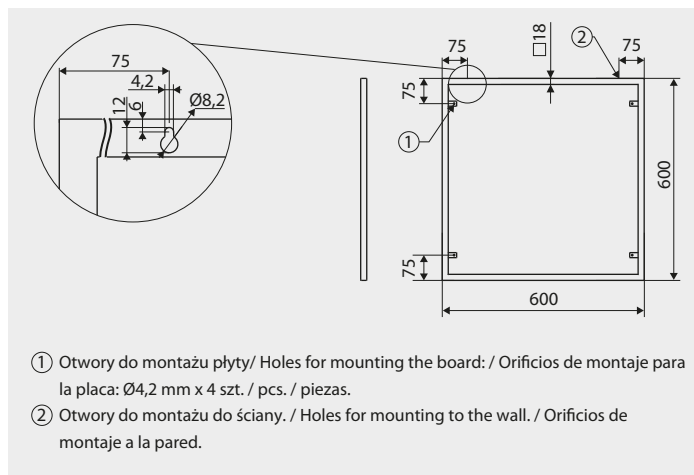
Mirror frame / Marco para espejo



### SR15-600-L2

Stal / Steel / Acero

SR15 nie zawiera płyty i lustra. \*Rekomendowane wymiary płyty 12 mm i lustra w tabeli.  
/ SR15 does not contain the chipboard and the mirror. \*Recommended dimensions of the board and the mirror in the table. / SR15 no contiene placa ni espejo. \* Dimensiones recomendadas de la placa: 12 mm, y del espejo según tabla.



- ① Otwory do montażu płyty/ Holes for mounting the board: / Orificios de montaje para la placa: Ø4,2 mm x 4 szt. / pcs. / piezas.  
② Otwory do montażu do ściany. / Holes for mounting to the wall. / Orificios de montaje a la pared.

#### POKRYCIE / FINISH

■ L1

■ L2

L

600

1

L






600 562x562

562x562

3x12



#### Objaśnienie symboli / How to read the symbols / Explicación de los símbolos.

-  Pakowanie / Packing standard per box / Empaquetado estándar por caja
-  Rekomendowane wymiary blatu / Recommended dimensions of the top / Dimensiones recomendadas de la encimera
-  Rekomendowane wymiary półki / Recommended dimensions of the shelf / Dimensiones recomendadas del estante
-  Rekomendowane wymiary lustra / Recommended dimensions of the mirror / Dimensiones recomendadas del espejo
-  Rekomendowany wkręt do mocowania półek / Recommended screw for mounting the shelf / Tornillo recomendado para la fijación de los estantes

#### Wzornik / Finishes / Muestrario

- L1 - grafit strukturalny / structural graphite / grafito texturizado
- L2 - czarny strukturalny / structural black / negro texturizado

#### Uwaga / Caution / Atención

Zestawy nie zawierają wkrętów mocujących do ściany. Kolek rozporowy należy dobrać do rodzaju ściany. Rekomendowana średnica wkrętu mocującego max. Ø4mm. Nie załączone wkręty do blatów i półek./ Sets does not contain screw for wall mounting. The wall plug and screw should be chosen according to the type of wall. Recommended diameter of the fixing screw: max. Ø4mm. Screws for mounting the table top and shelves are not included in set. / El conjunto no incluye los tornillos de fijación a la pared. El taco debe ser elegido según el tipo de la pared. Diámetro recomendado del tornillo de fijación: máx. Ø4mm. Tornillos para encimeras o estantes no incluidos.

**GAMET S.A.**  
ul. Chrzanowskiego 33  
87-100 Toruń  
Poland

**EUROPEAN MANUFACTURER OF FURNITURE ACCESSORIES**

**Biuro Obsługi Klienta / Customer Service Office / Atención al Cliente**

PL +48 56 646 22 00  
EN +48 56 611 01 80  
RU +48 56 611 01 75  
DE +48 56 611 01 57  
fax +48 56 611 00 01

[gamet@gamet.eu](mailto:gamet@gamet.eu)  
[www.gamet.eu](http://www.gamet.eu)  
[styl.gamet.eu](http://styl.gamet.eu)  
[www.furteco.es](http://www.furteco.es)



 /Gamet.eu

 /GametSA

 /gamet\_sa

 /gamet\_sa

**Furteco Accesorios Para Muebles, S.L.U.**  
C/ Llauradors 14  
46530 Puzol (Valencia)  
Spain

tel. +34 961 48 90 83  
kom. +34 683 56 65 39  
[krutkowska@gamet.eu](mailto:krutkowska@gamet.eu)

**Gamet GmbH**  
Ziegelei-Töpker-Straße 10  
33154 Salzkotten  
Deutschland

tel. +49 152 5401 5818  
[de@gamet.eu](mailto:de@gamet.eu)