

PROFIL SYSTEM

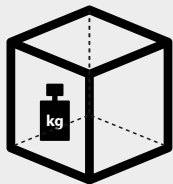
METAL FRAMES
TO SELF-ASSEMBLY



МЕТАЛЛИЧЕСКИЕ СТЕЛЛАЖИ
ДЛЯ САМОСТОЯТЕЛЬНОГО МОНТАЖА
METALLGESTELLE ZUR SELBSTMONTAGE



PROFIL SYSTEM



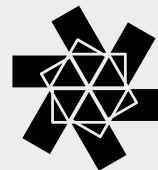
STABLE AND DURABLE CONSTRUCTION

Стабильная и прочная конструкция
Stabile und feste Konstruktion



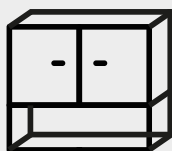
HIGH QUALITY

Высокое качество
Hohe Qualität



ONE SYSTEM, MANY POSSIBILITIES

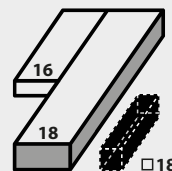
Одна система - много возможностей
Ein System – viele Möglichkeiten



FOR USE IN THE KITCHEN, ROOM, BATHROOM AND OFFICE

Для применения в кухне, жилой и ванной комнате,
кабинете / Einsatzmöglichkeiten in Küche,
Wohnzimmer, Badezimmer

PROFIL SYSTEM



FOR 16 MM OR 18 MM SHELF* (*FOR CHIPBOARD 18 MM WITH EDGE BANDING)

Для полок толщиной 16 мм или 18 мм*
(*с кромкой 18 мм) / Bodenplatte kann 16 mm
oder 18 mm* stark sein (*Diese Bodenplatte muss
bekantet werden)



MODERN DESIGN

Современный дизайн
Modernes Design



EASY ASSEMBLY

Быстрый монтаж
Einfache Montage



EASY TRANSPORT

Удобный транспорт
Platzsparende Verpackung

Do you need individual solutions for your furniture? Contact our Sales Representative and we will make frames for you according to your requirements taking into account the production minimum.

Вы ищете индивидуальное решение для своей мебели? Просим связаться с нашим торговым представителем, и мы сделаем для Вас стеллажи согласно Вашим требованиям, при условии возможности покупки нашего производственного минимума.

Brauchen Sie individuelle Lösungen für Ihre Möbel? Entwickeln Sie mit uns Gestelle nach Ihren Vorstellungen und Wünschen (unter Berücksichtigung von Mindestabnahmemengen).



SR19 Hanging frame

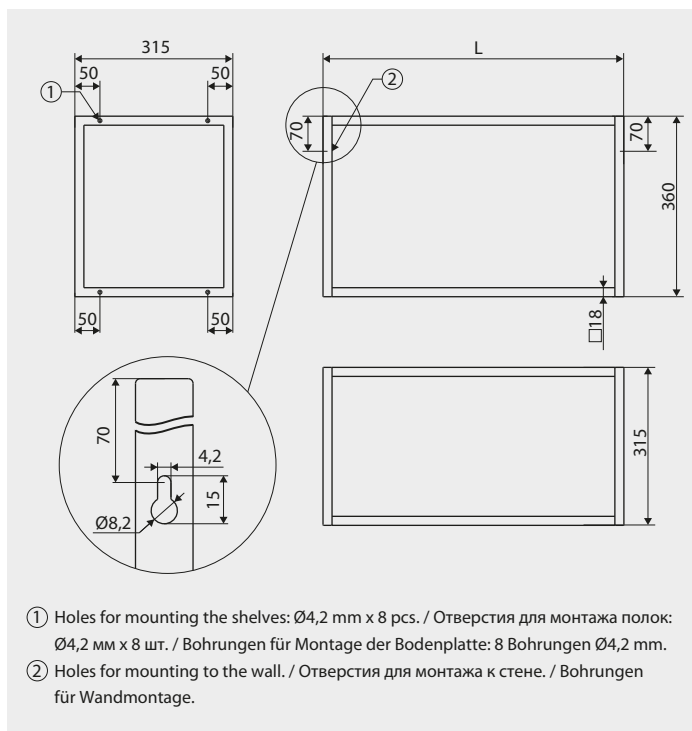
Висящий стеллаж / Wandregal



SR19-600-L2

Steel / Сталь / Stahl

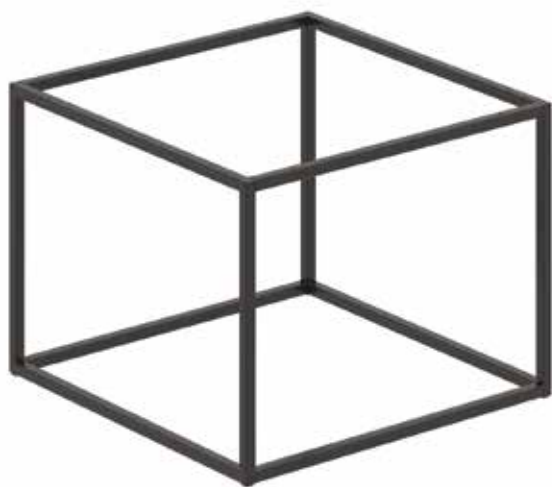
Screw caps in the set. *Set does not contain shelves, recommended dimensions of shelves in the table. / В состав входят маскировочные заглушки. *В состав не входят полки, рекомендуемые размеры полок в таблице. / Im Set sind Abdeckkappen enthalten. *Bodenplatten gehören nicht zum Set. Empfohlene Abmessungen der Bodenplatte finden Sie in der Tabelle.



FINISH	L		L		
■ L1	400	1	400	363x277	3,5x16
■ L2	600	1	600	563x277	3,5x16
	800	1	800	763x277	3,5x16

SR20 Coffee table frame

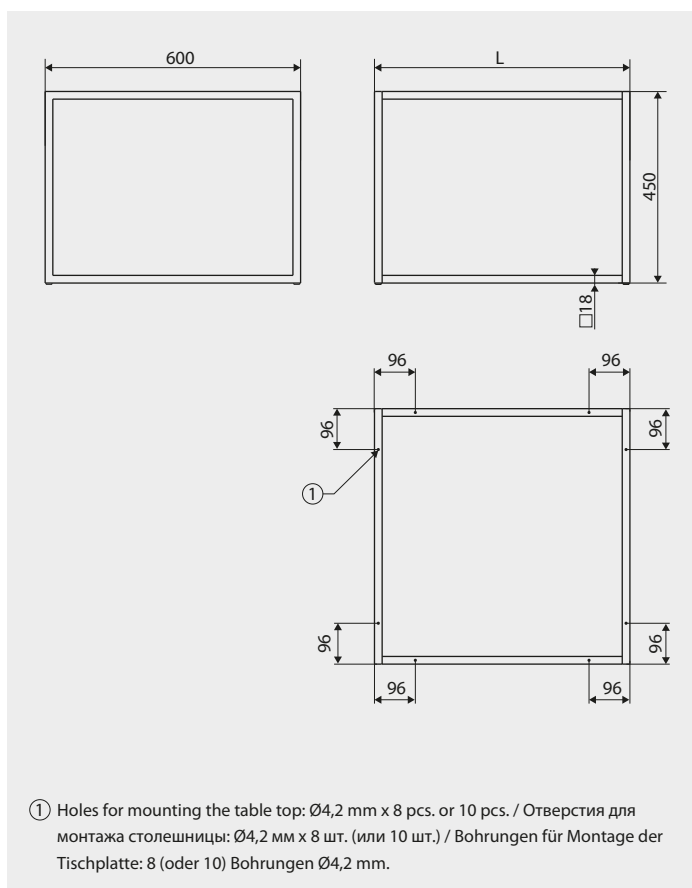
Стеллаж для журнального столика / Couchtischgestell



SR20-600-L2

Steel / Сталь / Stahl

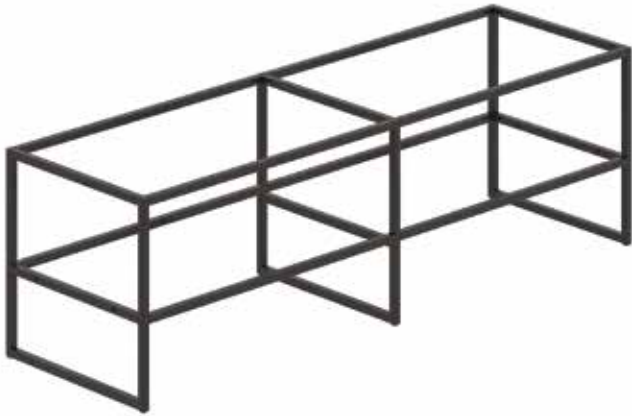
Felt pads in the set. *Set does not contain table top, recommended dimensions of the table top in the table. / В состав входят войлочные подкладки. *В состав не входит столешница, рекомендуемый размер столешницы в таблице. / Im Set sind Filzgleiter enthalten. *Tischplatte gehört nicht zum Set. Empfohlene Abmessungen der Tischplatte finden Sie in der Tabelle.



FINISH	L		L		
■ L1	600	1	600	602x602	3,5x16
■ L2	1000	1	1000	1002x602	3,5x16

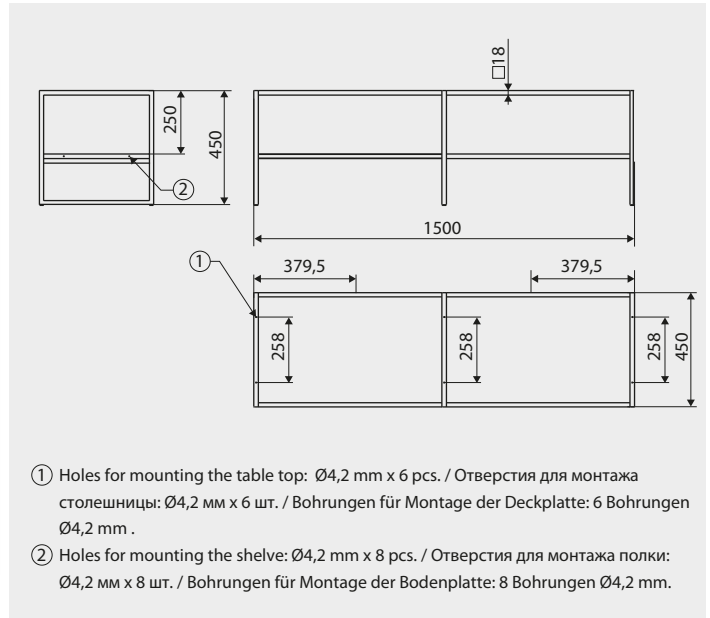
SR21 TV table frame

Стеллаж для столика под телевизор. / Gestell für TV-Lowboard



SR21-1500-L2
Steel / Сталь / Stahl

Felt pads and screw caps in the set. *Set does not contain the top and the shelf, recommended dimensions of the top and the shelf in the table. / В состав входят войлочные подкладки и маскировочные заглушки. *В состав не входят столешница и полка, рекомендуемый размер столешницы и полки в таблице. / Im Set sind Filzgleiter und Abdeckkappen enthalten. *Bodenplatten und Deckplatte gehören nicht zum Set. Empfohlene Abmessungen der Bodenplatten und Deckplatte finden Sie in der Tabelle.



FINISH	L		L			
	1	1	1502x451	1462x412	3,5x16	
■ L1	1500	1	1500	1502x451	1462x412	3,5x16
■ L2						



SR22 Table legs

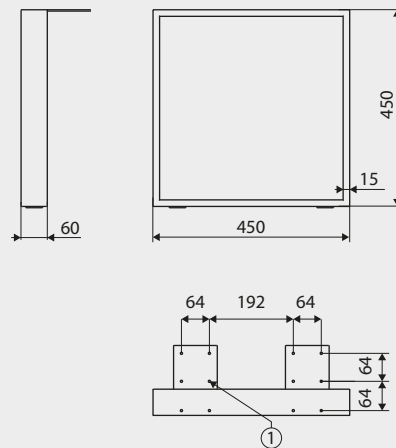
Ноги для столика / Couchtischgestell



SR22-450-L2

Steel / Сталь / Stahl

Set contains 2 pcs. of legs and felt pads. Recommended top width 452 mm. / В состав входят ноги 2 шт., войлочные подкладки. Рекомендуемая ширина столешницы 452 мм. / Im Set sind 2 St. der Tischgestelle und Filzgleiter enthalten. Empfohlene Breite der Tischplatte – 452 mm.



① Holes for mounting the table top (on each table leg): Ø5 mm x 12 pcs. / Отверстия для монтажа одной ноги для столешницы: Ø5 мм x 12 шт. / In einem Rahmen befindet sich 12 Bohrungen Ø5 mm für Montage der Tischplatte.

FINISH

■ L1

■ L2



1

SR23 Table legs

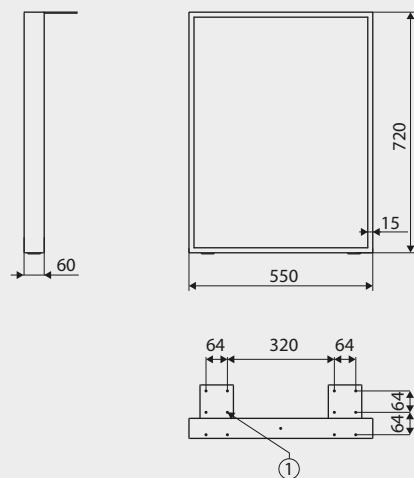
Ноги для стола / Tischgestell



SR23-550-L2

Steel / Сталь / Stahl

Set contains 2 pcs. of legs and felt pads. Recommended top width 600-800 mm. / В состав входят ноги 2 шт., войлочные подкладки. Рекомендуемая ширина столешницы 600-800 мм. / Im Set sind 2 St. der Tischgestelle und Filzgleiter enthalten. Empfohlene Breite der Tischplatte – 600-800 mm.



① Holes for mounting the table top (on each table leg): Ø5 mm x 13 pcs. / Отверстия для монтажа одной ноги для столешницы: Ø5 мм x 13 шт. / In einem Rahmen befindet sich 13 Bohrungen Ø5 mm für Montage der Tischplatte.

FINISH

■ L1

■ L2



1

SR24 Table legs

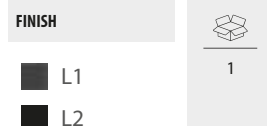
Ноги для стола / Tischgestell



SR24-638-L2

Steel / Сталь / Stahl

Set contains 2 pcs. of legs and felt pads. Recommended top width 700-900 mm. /
В состав входят ноги 2 шт., войлочные подкладки. Рекомендуемая ширина столешницы
700-900 мм. / Im Set sind 2 St. der Tischgestelle und Filzgleiter enthalten. Empfohlene Breite der
Tischplatte – 700-900 mm.



① Holes for mounting the table top (on each table leg): Ø5 mm x 13 pcs. / Отверстия для монтажа одной ноги для столешницы: Ø5 мм x 13 шт. / In einem Rahmen befindet sich 13 Bohrungen Ø5 mm für Montage der Tischplatte.



SR17 Standing frame

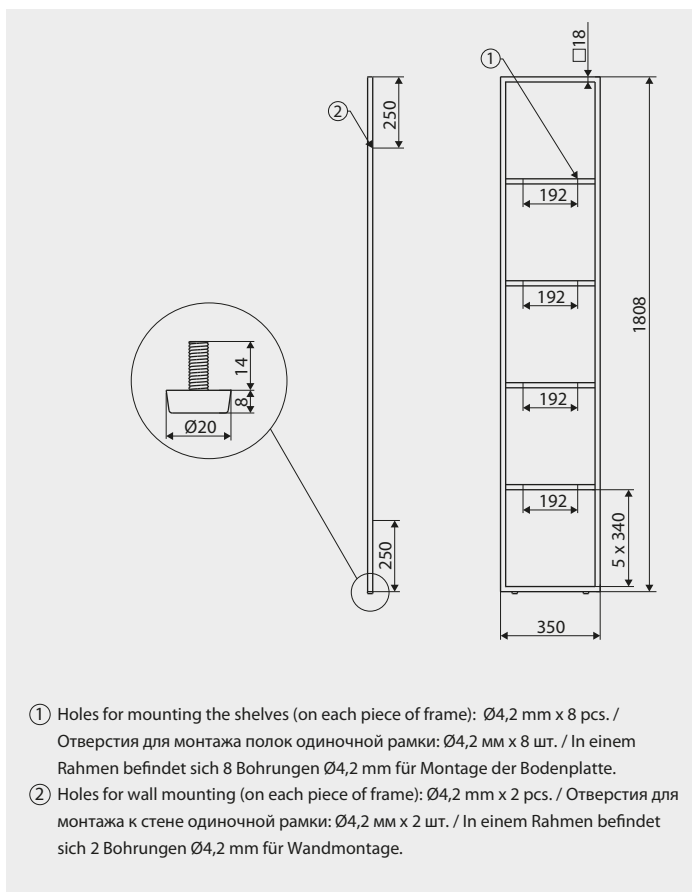
Стеллаж стоящий / Hochregalgestell



SR17-1808-L2
Steel / Сталь / Stahl

Set contains 2 pcs. of frames, adjusting feet, screw caps. Recommended shelf width 312 mm.

Caution: Necessary to install to the wall. / В состав входят: рамки стеллажа 2 шт., ножки с регулировкой, маскировочные заглушки. Рекомендуемая ширина полки 312 мм. **Внимание: обязательно прикрепить к стене.** / Zum Set gehören: Seitenrahmen x 2, Gleiter mit Gewindestift, Abdeckkappen. Empfohlene Breite der Bodenplatten – 312 mm. **Bemerkung – Regal muss an der Wand befestigt werden.**



FINISH

- L1
- L2



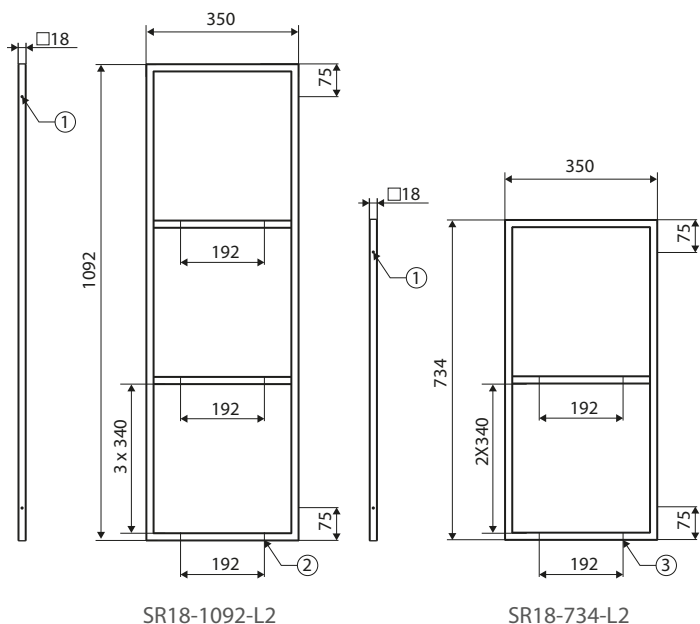
1



3,5x16

SR18 Shelf frame

Рамка для полки / Gestell für Wandregal



- ① Holes for mounting to the wall: Ø4,2 mm x 2 pcs. /
Отверстия для монтажа к стене: Ø4,2 мм x 2 шт. / Bohrungen für Wandmontage: 2 Bohrungen Ø4,2 mm.
- ② Holes for mounting the shelves (for H = 1092): Ø4,2 mm x 6 pcs. /
Отверстия для монтажа полок (для H – 1092): Ø4,2 мм x 6 шт. / Bohrungen für Montage der Bodenplatte (für Rahmen H 1092): 6 Bohrungen Ø4,2 mm.
- ③ Holes for mounting the shelves (for H = 734): Ø4,2 mm x 4 pcs. /
Отверстия для монтажа полок (для H – 734): Ø4,2 мм x 4 шт. / Bohrungen für Montage der Bodenplatte (für Rahmen H 734): 4 Bohrungen Ø4,2 mm.
- ④ Holes for mounting the shelves (for H = 376): Ø4,2 mm x 2 pcs. /
Отверстия для монтажа полок (для H – 376): Ø4,2 мм x 2 шт. / Bohrungen für Montage der Bodenplatte (für Rahmen H 376): 2 Bohrungen Ø4,2 mm.

Steel / Сталь / Stahl

SR18 are sold individually, contains screw caps. Recommended shelf width 312 mm. / Продаются поштучно, в составе маскировочные заглушки. Рекомендуемая ширина полки 312 мм. / Rahmen werden in Stück verkauft. Im Set sind Abdeckkappen enthalten. Empfohlene Breite der Bodenplatten – 312 mm.

FINISH

- L1



1



3,5x16

Inspirations of shelves based on SR18 frames

Примеры организации полок на основе рамок SR18

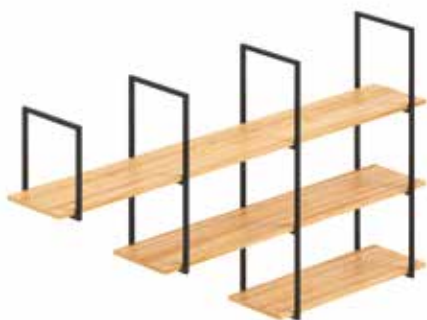
Vorschläge für die Verwendung der Rahmen SR18 als Wandregal



SR18-376-L2 x 2 pcs. / шт. / Stück
SR18-734-L2 x 2 pcs. / шт. / Stück



SR18-376-L2 x 2 pcs. / шт. / Stück
SR18-1092-L2 x 2 pcs. / шт. / Stück



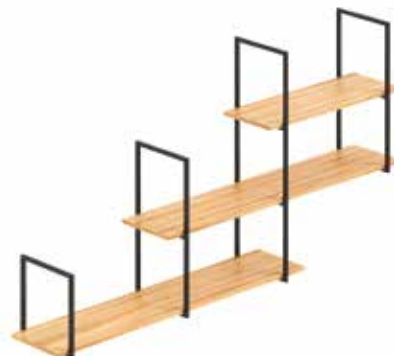
SR18-376-L2 x 1 pcs. / шт. / Stück
SR18-734-L2 x 1 pcs. / шт. / Stück
SR18-1092-L2 x 2 pcs. / шт. / Stück



SR18-376-L2 x 1 pcs. / шт. / Stück
SR18-734-L2 x 1 pcs. / шт. / Stück
SR18-1092-L2 x 2 pcs. / шт. / Stück



SR18-376-L2 x 1 pcs. / шт. / Stück
SR18-734-L2 x 2 pcs. / шт. / Stück
SR18-1092-L2 x 1 pcs. / шт. / Stück



SR18-376-L2 x 1 pcs. / шт. / Stück
SR18-734-L2 x 2 pcs. / шт. / Stück
SR18-1092-L2 x 1 pcs. / шт. / Stück

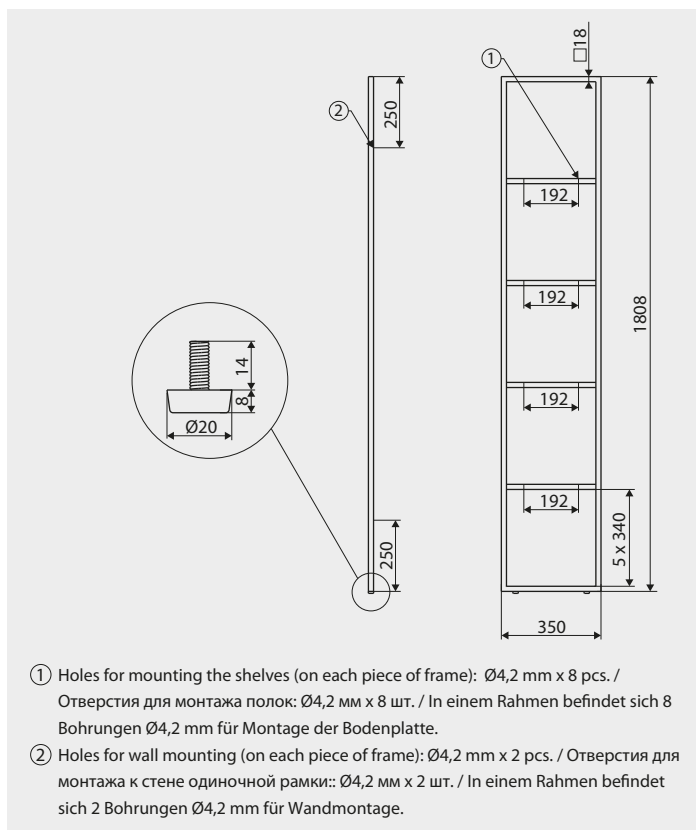
SR17 Standing frame

Стеллаж стоящий / Hochregalgestell



SR17-1808-L2
Steel / Сталь / Stahl

Set contains 2 pcs. of frames, adjusting feet, screw caps. Recommended shelf width 312 mm. **Caution: Necessary to install to the wall.** / В состав входят: рамки стеллажа 2 шт., ножки с регулировкой, маскировочные заглушки. Рекомендуемая ширина полки 312 мм. **Внимание: обязательно прикрепить к стене.** / Zum Set gehören: Seitenrahmen x 2, Gleiter mit Gewindestift, Abdeckkappen. Empfohlene Breite der Bodenplatten – 312 mm. **Bemerkung – Regal muss an der Wand befestigt werden.**



- ① Holes for mounting the shelves (on each piece of frame): Ø4,2 mm x 8 pcs. / Отверстия для монтажа полок: Ø4,2 мм x 8 шт. / In einem Rahmen befindet sich 8 Bohrungen Ø4,2 mm für Montage der Bodenplatte.
- ② Holes for wall mounting (on each piece of frame): Ø4,2 mm x 2 pcs. / Отверстия для монтажа к стене одиночной рамки: Ø4,2 мм x 2 шт. / In einem Rahmen befindet sich 2 Bohrungen Ø4,2 mm für Wandmontage.

FINISH

- L1
- L2



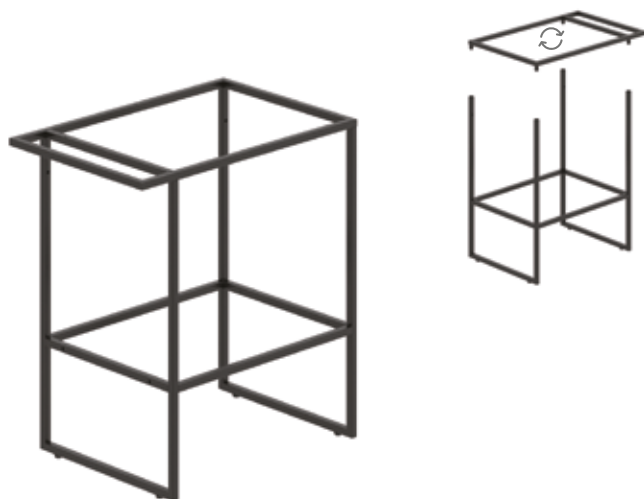
1



3,5x16

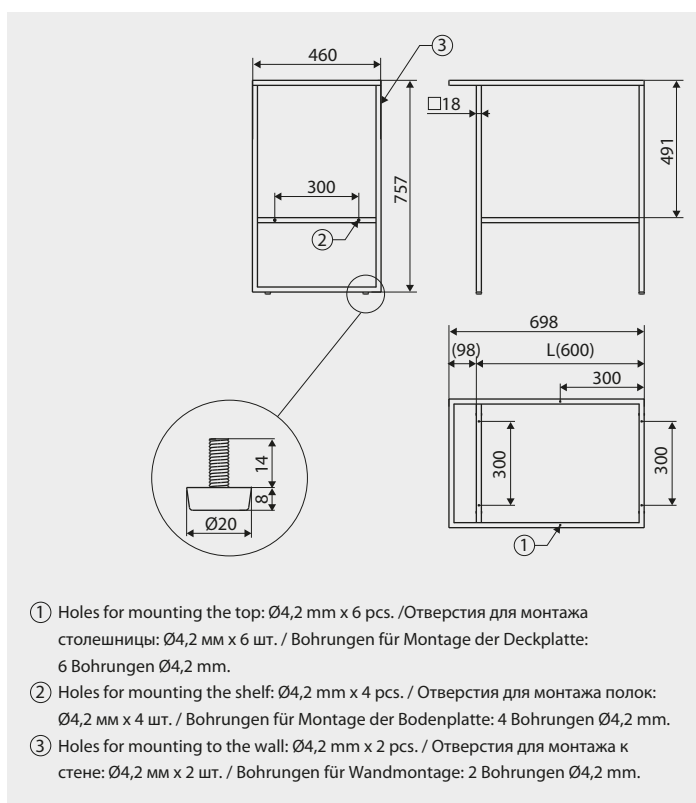
SR16 Cabinet for the washbasin frame

Стеллаж под умывальник / Gestell für Waschtischunterschrank



SR16-698-L2
Steel / Сталь / Stahl

Set contains adjusting feet, and screw caps. **Caution: Necessary to install to the wall.** *Set does not contain the top and the shelf, recommended dimensions of the top and the shelf in the table. Frame can be done with a towel bar on the right or left. / В состав входят ножки с регулировкой, маскировочные заглушки. **Внимание: обязательно прикрепить к стене.** В состав не входят столешница и полка, рекомендуемый размер столешницы и полки в таблице. Возможен монтаж вешалки для полотенца с правой либо с левой стороны. / Zum Set gehören Gleiter mit Gewindestift und Abdeckkappen. **Bemerkung – Gestell muss an der Wand befestigt werden.** *Bodenplatte und Deckplatte gehören nicht zum Set. Empfohlene Abmessungen der Bodenplatte und Deckplatte finden Sie in der Tabelle. Es besteht die Möglichkeit, den Handtuchhalter rechts oder links zu montieren.



- ① Holes for mounting the top: Ø4,2 mm x 6 pcs. / Отверстия для монтажа столешницы: Ø4,2 мм x 6 шт. / Bohrungen für Montage der Deckplatte: 6 Bohrungen Ø4,2 mm.
- ② Holes for mounting the shelf: Ø4,2 mm x 4 pcs. / Отверстия для монтажа полок: Ø4,2 мм x 4 шт. / Bohrungen für Montage der Bodenplatte: 4 Bohrungen Ø4,2 mm.
- ③ Holes for mounting to the wall: Ø4,2 mm x 2 pcs. / Отверстия для монтажа к стене: Ø4,2 мм x 2 шт. / Bohrungen für Wandmontage: 2 Bohrungen Ø4,2 mm.

FINISH

- L1
- L2

L

600



1

L

600



602x461



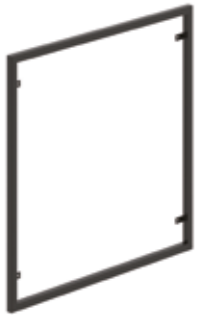
563x422



3,5x16

SR15 Mirror frame

Рамка для зеркала / Spiegelrahmen

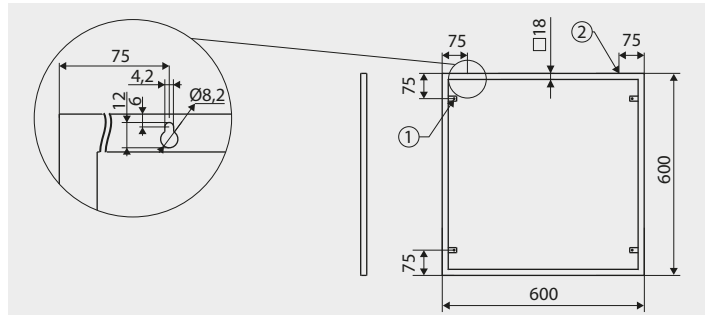


SR15-600-L2

Steel / Сталь / Stahl

SR15 does not contain the chipboard and the mirror. *Recommended dimensions of the board and the mirror in the table. / *В состав не входят плита и зеркало. Рекомендуемые размеры плиты и зеркала в таблице. / Rückwand und Spiegel gehören nicht zum Set.

*Empfohlene Abmessungen der Rückwand und des Spiegels finden Sie in der Tabelle.



- ① Holes for mounting the board: $\text{Ø}4,2$ mm x 4 pcs. / Отверстия для монтажа плиты: $\text{Ø}4,2$ mm x 4 шт. / Bohrungen für Montage der Rückwand: 4 Bohrungen $\text{Ø}4,2$ mm
 ② Holes for mounting to the wall. / Отверстия для монтажа к стене. / Bohrungen für Wandmontage.

FINISH

■ L1

■ L2

L

600

1

L

600






562x562

562x562

3x12



How to read the symbols / Объяснение символов / Erläuterungen der Symbole

-  Packing standard per box / Количество в упаковке / Verpackungseinheit
-  Recommended dimensions of the top / Рекомендуемые размеры столешницы / Empfohlene Abmessungen der Deckplatte / Tischplatte
-  Recommended dimensions of the shelf / Рекомендуемые размеры полки / Empfohlene Abmessungen der Bodenplatte
-  Recommended dimensions of the mirror / Рекомендуемые размеры зеркала / Empfohlene Abmessungen des Spiegels.
-  Recommended screw for mounting the shelf / Рекомендуемый шуруп для монтажа полки. / Empfohlene Schrauben für Montage der Bodenplatten.

Finishes / Шаблон / Oberfläche

- L1 - structural graphite / структурный графит / Schwarzgrau, feinstruktur
- L2 - structural black / структурный черный / Schwarz mit Feinstruktur

Caution / Внимание / Bemerkung

Sets does not contain screw for wall mounting. The wall plug and screw should be chosen according to the type of wall. Recommended diameter of the fixing screw: max. $\text{Ø}4$ mm. Screws for mounting the table top and shelves are not included in set. / В состав не входят шурупы для монтажа к стене. Дюбель необходимо выбрать в зависимости от материала, из которого сделана стена. Рекомендуемый диаметр шурупа для крепления макс. $\text{Ø}4$ mm. В состав не входят шурупы к столешницам и полкам. / Schrauben für Wandmontage gehören nicht zum Set. Dübel müssen dem Material der Wand angepasst werden. Wir empfehlen Dübel max. $\text{Ø}4$ mm zu verarbeiten. Schrauben für Deckplatten und Bodenplatten gehören nicht zum Set.

GAMET S.A.
ul. Chrzanowskiego 33
87-100 Toruń
Poland

EUROPEAN MANUFACTURER OF FURNITURE ACCESSORIES

Biuro Obsługi Klienta / Customer Service Office / Atención al Cliente


PL +48 56 646 22 00
EN +48 56 611 01 80
RU +48 56 611 01 75
DE +48 56 611 01 57
fax +48 56 611 00 01

gamet@gamet.eu
www.gamet.eu
styl.gamet.eu
www.furteco.es



 /Gamet.eu

 /GametSA

 /gamet_sa

 /gamet_sa

Furteco Accesorios Para Muebles, S.L.U.
C/ Llauradors 14
46530 Puzol (Valencia)
Spain

tel. +34 961 48 90 83
kom. +34 683 56 65 39
krutkowska@gamet.eu

Gamet GmbH
Ziegelei-Töpker-Straße 10
33154 Salzkotten
Deutschland

tel. +49 152 5401 5818
de@gamet.eu