

SPR-1054



SPR-1086



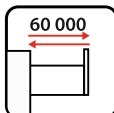
SPR-10118



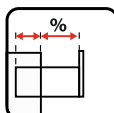
SPR-10150



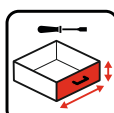
Obciążenie do 25 kg
Load rating up to 25 kg
Belastbarkeit 25 kg
Допускаемая нагрузка 25 кг



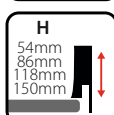
60 000 cykli
60 000 cycles
Geprüfte Bewegungszyklen 60 000
Выдерживают более 60 000 тыс. циклов



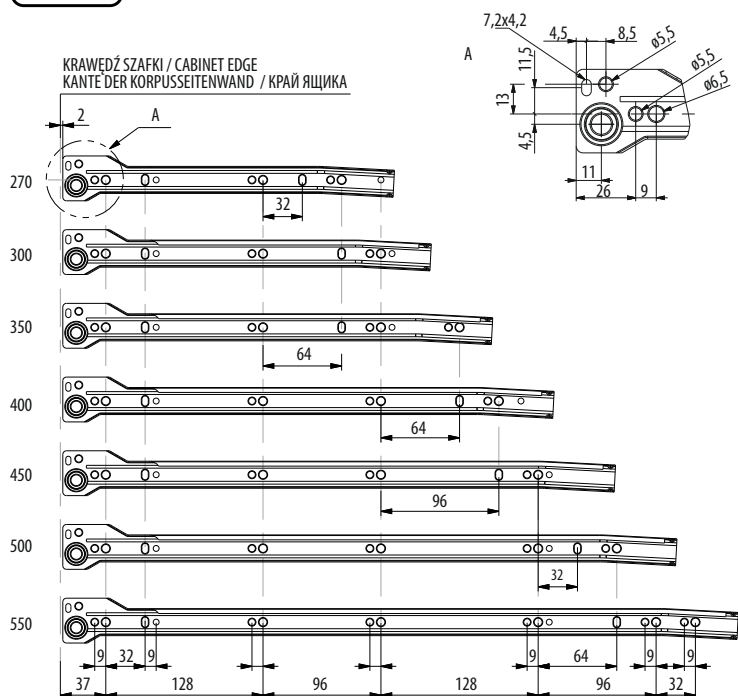
Częściowy wysuw
Partial extension
Teilauszug
Частичное выдвижение



Pełna regulacja w pionie i poziomie
Full vertical and horizontal adjustment
Horizontale und vertikale Verstellmöglichkeit
Полная вертикальная и горизонтальная регулировка

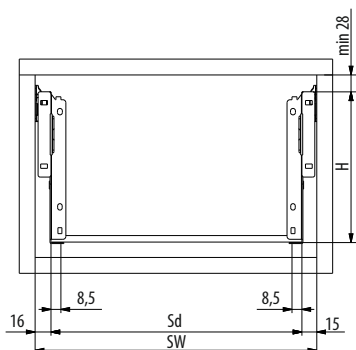


Wysokość boku
Side height
Seitenhöhe
Высота боковины

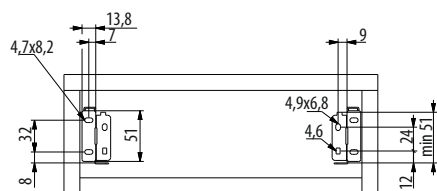


INDEX	NL (mm)	UW (mm)	H (mm)	KOLOR / COLOUR / FARBE / ЦВЕТ
SPR-1054-450	450	94	54	BIAŁY / WHITE / WEIß / БЕЛЫЙ
SPR-1054-500	500	104		
SPR-1054-450-MET	450	94	54	SREBRNY / SILVER / SILBER / СЕРЕБРЯНЫЙ
SPR-1054-500-MET	500	104		
SPR-1086-270-R	270	84	86	BIAŁY / WHITE / WEIß / БЕЛЫЙ
SPR-1086-300-R	300	84		
SPR-1086-350-R	350	84		
SPR-1086-400-R	400	84		
SPR-1086-450-R	450	94		
SPR-1086-500-R	500	104		
SPR-1086-550-R	550	104	86	SREBRNY / SILVER / SILBER / СЕРЕБРЯНЫЙ
SPR-1086-270-MET-R	270	84		
SPR-1086-300-MET-R	300	84		
SPR-1086-350-MET-R	350	84		
SPR-1086-400-MET-R	400	84		
SPR-1086-450-MET-R	450	94		
SPR-1086-500-MET-R	500	104	118	BIAŁY / WHITE / WEIß / БЕЛЫЙ
SPR-10118-300-R	300	84		
SPR-10118-350-R	350	84		
SPR-10118-400-R	400	84		
SPR-10118-450-R	450	94		
SPR-10118-500-R	500	104		
SPR-10118-550-R	550	104	118	SREBRNY / SILVER / SILBER / СЕРЕБРЯНЫЙ
SPR-10118-300-MET-R	300	84		
SPR-10118-350-MET-R	350	84		
SPR-10118-400-MET-R	400	84		
SPR-10118-450-MET-R	450	94		
SPR-10118-500-MET-R	500	104		
SPR-10118-550-MET-R	550	104	150	BIAŁY / WHITE / WEIß / БЕЛЫЙ
SPR-10150-270-R	270	84		
SPR-10150-300-R	300	84		
SPR-10150-350-R	350	84		
SPR-10150-400-R	400	84		
SPR-10150-450-R	450	94		
SPR-10150-500-R	500	104	150	SREBRNY / SILVER / SILBER / СЕРЕБРЯНЫЙ
SPR-10150-550-R	550	104		
SPR-10150-300-MET-R	300	84		
SPR-10150-350-MET-R	350	84		
SPR-10150-400-MET-R	400	84		
SPR-10150-450-MET-R	450	94		
SPR-10150-500-MET-R	500	104	150	SREBRNY / SILVER / SILBER / СЕРЕБРЯНЫЙ
SPR-10150-550-MET-R	550	104		

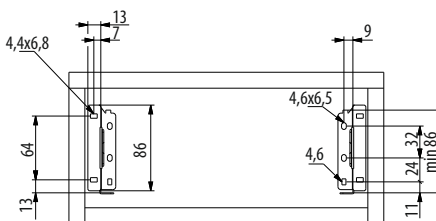
MONTAŻ STALOWYCH BOKÓW SZUFLAD / MOUNTING STEEL DRAWER SIDE / MONTAGE DER STAHLZARGEN / КРЕПЛЕНИЕ БОКОВИН ЯЩИКА



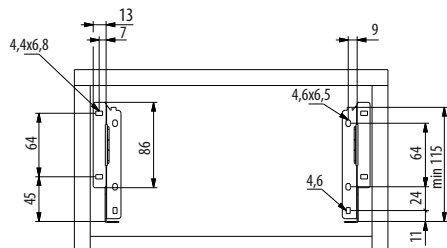
SPR-1054



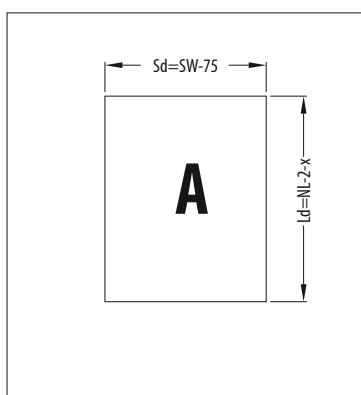
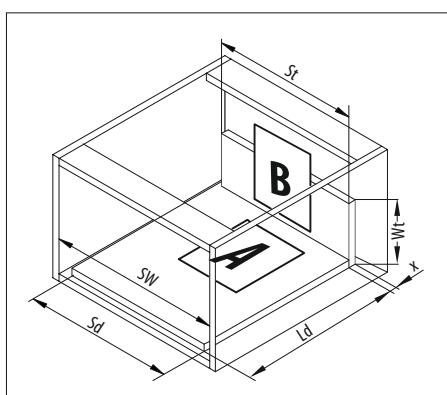
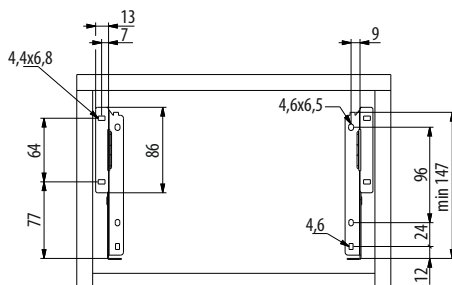
SPR-1086



SPR-10118



SPR-10150



- UW - utrata wysuwu / extension loss / Auszugsverlust / нет выдвижения
- SW - wewnętrzna szerokość korpusu / internal cabinet width / Lichte Korpusweite / внутренняя ширина ящика
- NL - nominalna długość / nominal length / Nennlänge / номинальная длина
- Ld - długość dna szuflady / drawer bottom length / Länge des Schubladenbodens / длина дна ящика
- Sd - szerokość dna szuflady / drawer bottom width / Breite des Schubladenbodens / ширина дна ящика
- Wt - wysokość tyłu szuflady / drawer back height / Höhe der Schubladenrückwand / высота задней стенки ящика
- St - szerokość tyłu szuflady / drawer back width / Breite der Schubladenrückwand / ширина задней стенки ящика



SPR	1054	1086	10118	10150
Wt (mm)	54	86	118	150