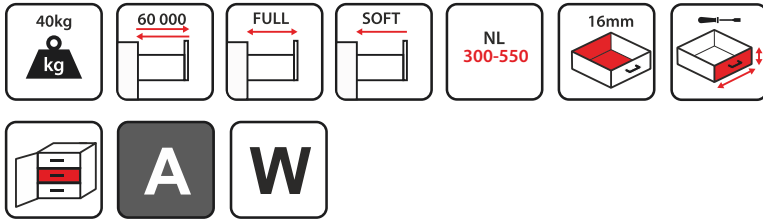
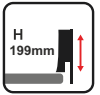
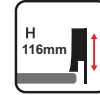
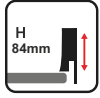


BOX5

SZUFLADA CIENKOŚCIENNA

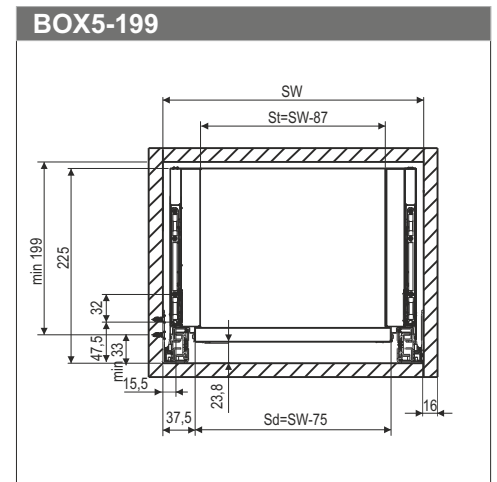
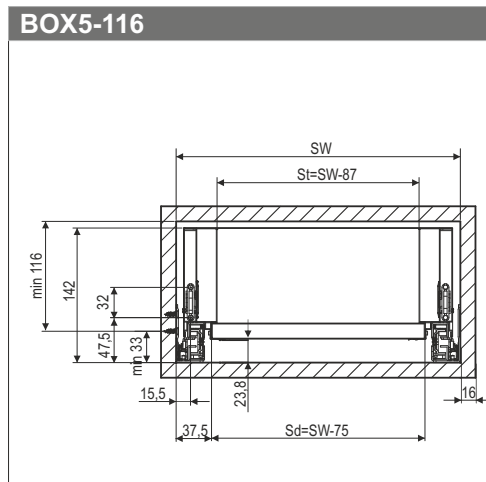
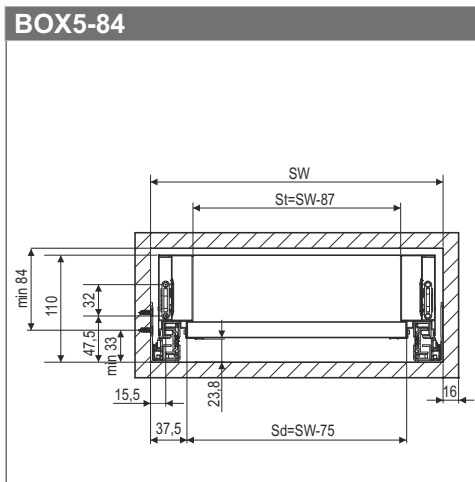
SLIM DRAWER



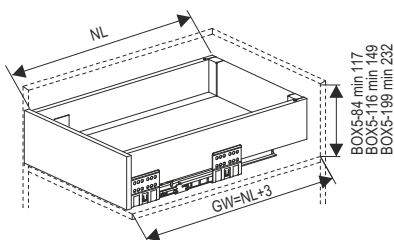
PODSTAWOWE CECHY / FEATURES

- ▶ 3 wysokości / 3 heights
- ▶ cichy domyk / soft close
- ▶ pełny wysuw / full extension
- ▶ pełna regulacja w pionie i poziomie / full vertical and horizontal adjustment
- ▶ obciążenie do 40 kg / load rating up to 40 kg
- ▶ zintegrowane klipy mocujące / integrated fixing clips
- ▶ długości 300-550 / lengths 300-550
- ▶ materiał: stal / material: steel

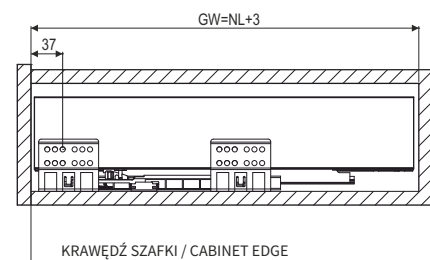
WYMIARY ZABUDOWY / SPACE REQUIREMENT



PRZESTRZEŃ MONTAŻOWA / INSTALLATION SPACE



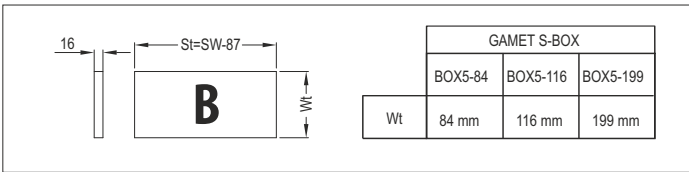
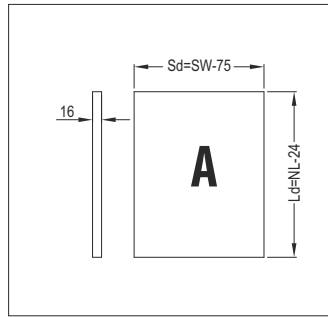
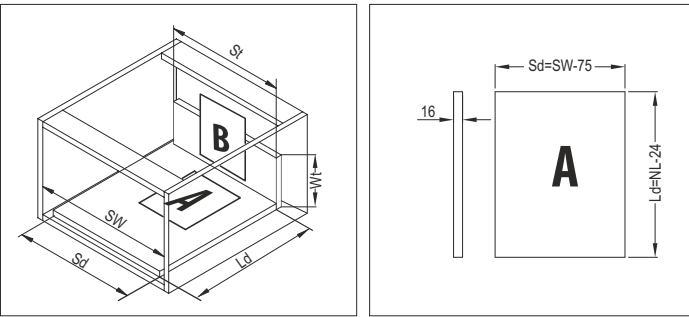
NL - NOMINALNA DŁUGOŚĆ / NOMINAL LENGTH
 GW - WEWNĘTRZNA GŁĘBOKOŚĆ KORPUSU / INTERNAL CABINET DEPTH
 SW - WEWNĘTRZNA SZEROKOŚĆ KORPUSU / INTERNAL CABINET WIDTH
 Sd - SZEROKOŚĆ DŁA SZUFLADY / DRAWER BOTTOM WIDTH
 St - SZEROKOŚĆ TYŁU SZUFLADY / DRAWER BACK WIDTH



BOX5

WYMIARY MONTAŻOWE / INSTALLATION DIMENSIONS

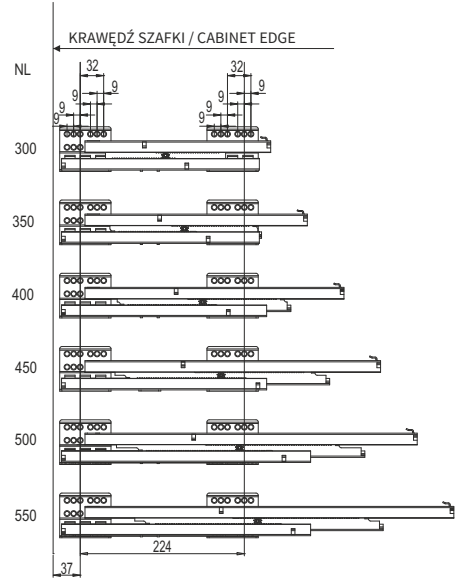
WYMIAR TYŁU I DŃA SZUFLADY / DRAWER BACK AND BOTTOM DIMENSIONS



GAMET S-BOX			
	BOX5-84	BOX5-116	BOX5-199
Wt	84 mm	116 mm	199 mm

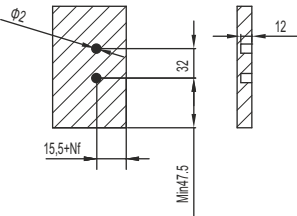
SW - WEWNĘTRZNA SZEROKOŚĆ KORPUSU / INTERNAL CABINET WIDTH
 NL - NOMINALNA DŁUGOŚĆ / NOMINAL LENGTH
 Ld - DŁUGOŚĆ DŃA SZUFLADY / DRAWER BOTTOM LENGTH
 Sd - SZEROKOŚĆ DŃA SZUFLADY / DRAWER BOTTOM WIDTH
 Wt - WYSOKOŚĆ TYŁU SZUFLADY / DRAWER BACK HEIGHT
 St - SZEROKOŚĆ TYŁU SZUFLADY / DRAWER BACK WIDTH

ROZSTAW OTWORÓW MONTAŻOWYCH / MOUNTING HOLES PLACEMENT

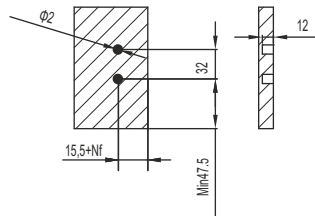


FRONT SZUFLADY / DRAWER FRONT

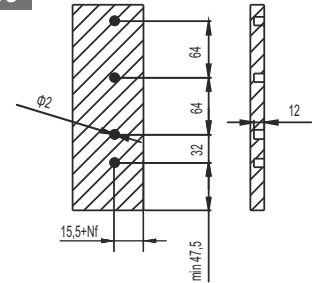
BOX5-84



BOX5-116



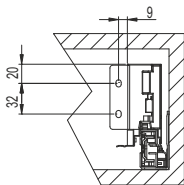
BOX5-199



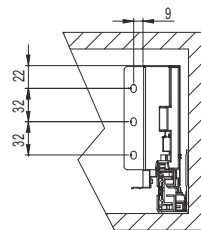
Nf - NAŁOŻENIE FRONTU / FRONT OVERLAY

TYŁ SZUFLADY / DRAWER BACK

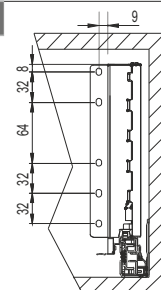
BOX5-84



BOX5-116



BOX5-199



INDEKS / INDEX

[NL]

- BOX5-84- -A
- BOX5-84- -W
- BOX5-116- -A
- BOX5-116- -W
- BOX5-199- -A
- BOX5-199- -W

[NL]= 300,350,400,450,500,550
 A - ANTRACYT / ANTHRACITE W - BIAŁY / WHITE

PAKOWANIE / PACKAGING



- BOX5-84-... - 6kpl / set
- BOX5-116-... - 6kpl / set
- BOX5-199-... - 5kpl / set

BOX5-E

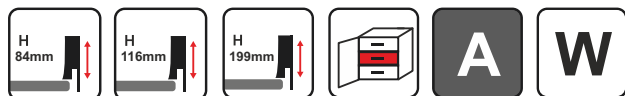
ELEMENTY SZUFLADY WEWNĘTRZNEJ

INNER DRAWER ELEMENTS



PODSTAWOWE CECHY / FEATURES

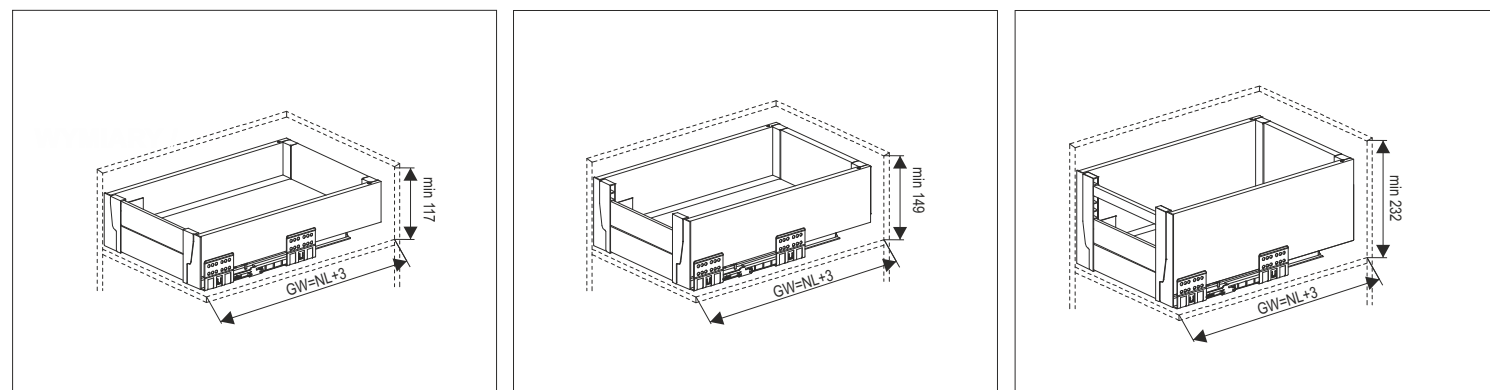
- ▶ 3 wysokości / 3 heights
- ▶ długość 1100mm / length 1100mm
- ▶ 2 kolory / 2 colours
- ▶ materiał: stal+tworzywo / material: steel+plastic



DANE MONTAŻOWE / ASSEMBLY

H=84 mm	H=116 mm	H=199 mm
1. PROWADNICE / SLIDES 2. PROFIL SZUFLADY / DRAWER PROFILE 3. ZAŚLEPKI / SIDE COVER PLATES	4. MOCOWANIA FRONTU / FRONT FIXING BRACKETS 5. FRONT PANEL / FRONT PANEL	6. MOCOWANIA TYŁU / REAR FIXING BRACKETS 7. TYŁ SZUFLADY / DRAWER BACK
		8. DNO SZUFLADY / DRAWER BOTTOM 9. FRONT RELING / FRONT RAIL

PRZESTRZEŃ MONTAŻOWA / INSTALLATION SPACE



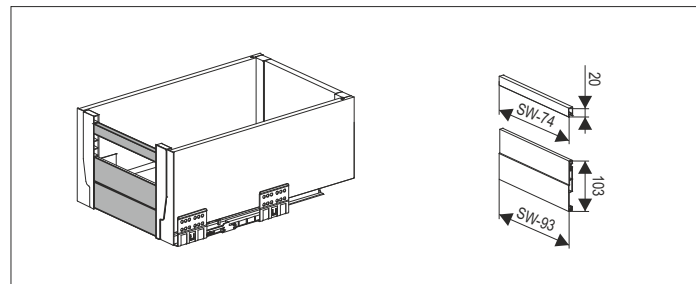
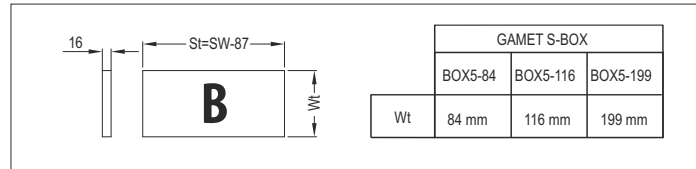
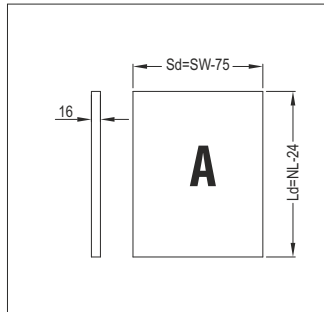
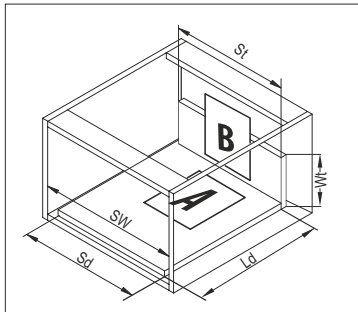
NL - NOMINALNA DŁUGOŚĆ / NOMINAL LENGTH

GW - WEWNĘTRZNA GŁĘBOKOŚĆ KORPUSU / INTERNAL CABINET DEPTH

BOX5-E

WYMIARY MONTAŻOWE / INSTALLATION DIMENSIONS

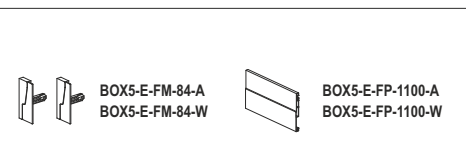
WYMIARY ELEMENTÓW / ELEMENT DIMENSIONS



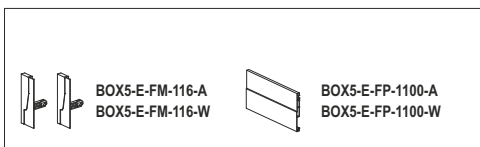
SW - WEWNĘTRZNA SZEROKOŚĆ KORPUSU / INTERNAL CABINET WIDTH
 NL - NOMINALNA DŁUGOŚĆ / NOMINAL LENGTH
 Ld - DŁUGOŚĆ DŃA SZUFLADY / DRAWER BOTTOM LENGTH
 Sd - SZEROKOŚĆ DŃA SZUFLADY / DRAWER BOTTOM WIDTH
 Wt - WYSOKOŚĆ TYŁU SZUFLADY / DRAWER BACK HEIGHT
 St - SZEROKOŚĆ TYŁU SZUFLADY / DRAWER BACK WIDTH

ELEMENTY / ELEMENTS

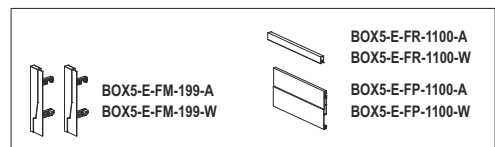
H=84 mm



H=116 mm





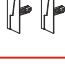



H=199 mm





A - ANTRACYT / ANTHRACITE W - BIAŁY / WHITE

INDEKS / INDEX

- BOX5-E-FP-1100-W 
- BOX5-E-FP-1100-A 
- BOX5-E-FR-1100-W 
- BOX5-E-FR-1100-A 
- BOX5-E-FM-84-W 
- BOX5-E-FM-84-A 
- BOX5-E-FM-116-W
- BOX5-E-FM-116-A
- BOX5-E-FM-199-W
- BOX5-E-FM-199-A

PAKOWANIE / PACKAGING

-  - 10szt / pcs
-  - 30szt / pcs
-  - 30kpl / set
-  - 30kpl / set
-  - 30kpl / set

A - ANTRACYT / ANTHRACITE W - BIAŁY / WHITE