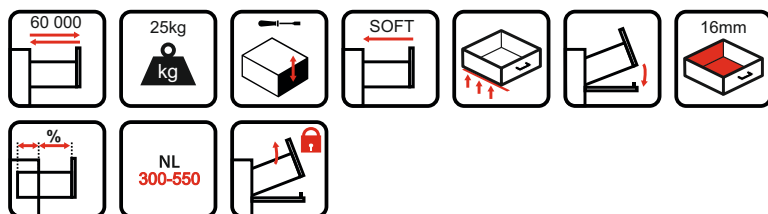


PROWADNICA DOLNEGO MONTAŻU Z NIEPEŁNYM WYSUWEM

UNDERMOUNT DRAWER SLIDE WITH PARTIAL EXTENSION

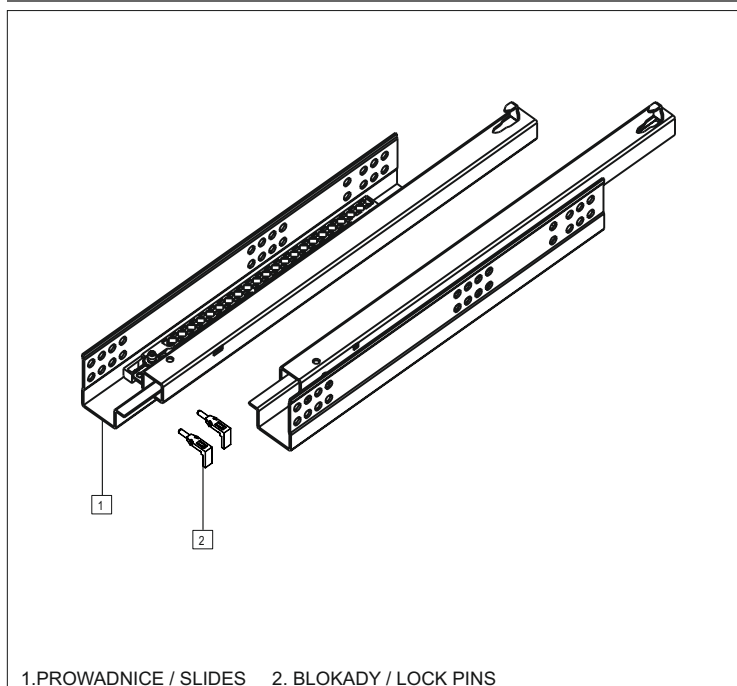


PODSTAWOWE CECHY / FEATURES

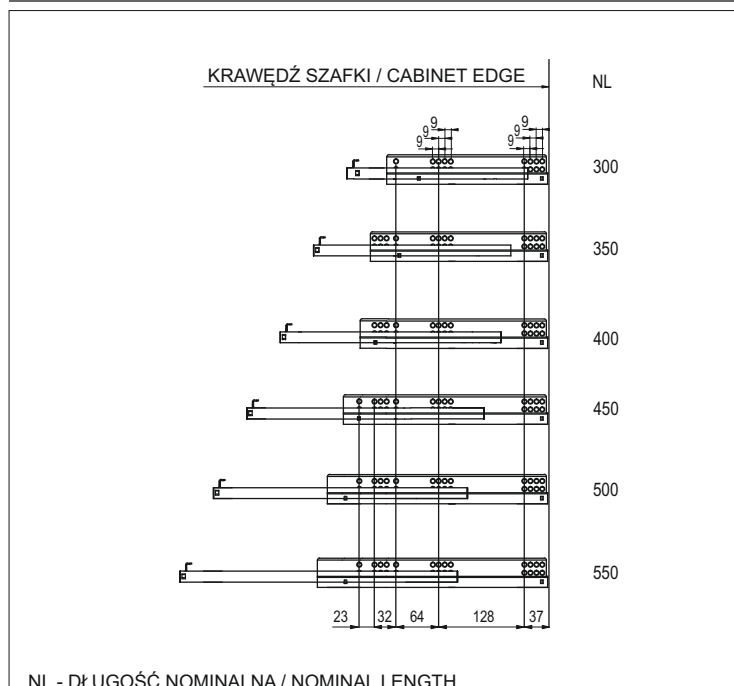
- ▶ dostępne długości / available lengths: 300 - 550
- ▶ częściowy wysuw / partial extension
- ▶ montaż nakładany / puton assembly
- ▶ cichy domyk / soft close
- ▶ regulacja wysokości / height adjustment
- ▶ blokada przed wypięciem / disconnection lock
- ▶ materiał: stal / material: steel

DANE MONTAŻOWE / ASSEMBLY

ELEMENTY / ELEMENTS

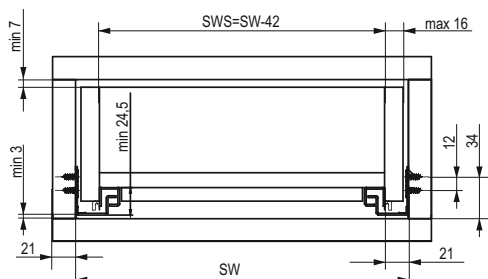


ROZSTAW OTWORÓW MONTAŻOWYCH / MOUNTING HOLES PLACEMENT



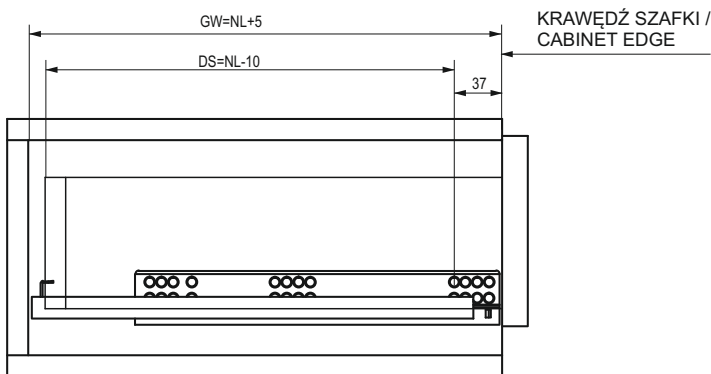
WYMIARY MONTAŻOWE / INSTALLATION DIMENSIONS

WYMIARY ZABUDOWY / SPACE REQUIREMENTS

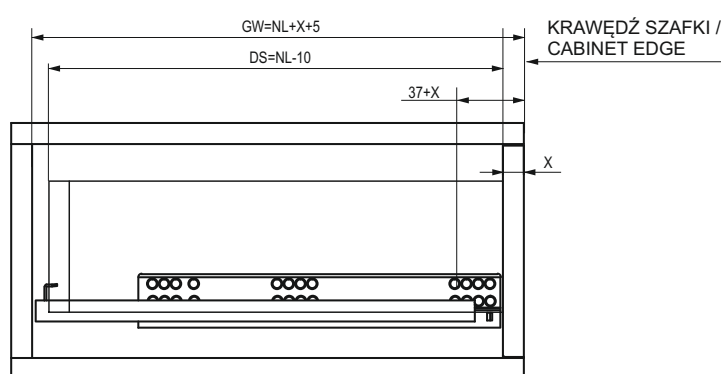


SW - SZEROKOŚĆ WEWNĘTRZNA SZAFKI / INTERNAL CABINET WIDTH
 SWS - SZEROKOŚĆ WEWNĘTRZNA SZUFLADY / INTERNAL DRAWER WIDTH

SZUFLADA STANDARDOWA / STANDARD DRAWER



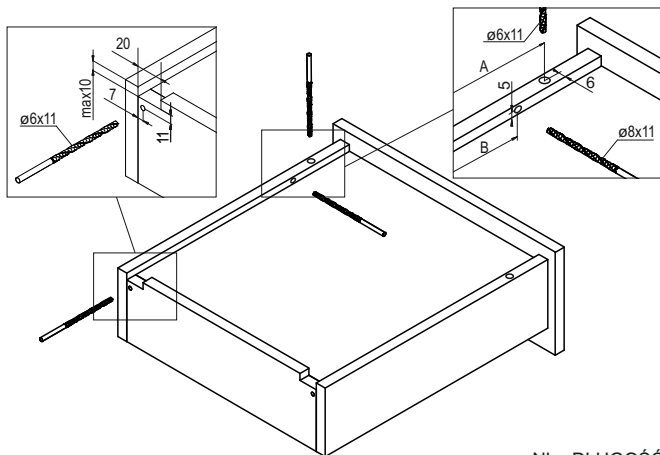
SZUFLADA WEWNĘTRZNA / INNER DRAWER



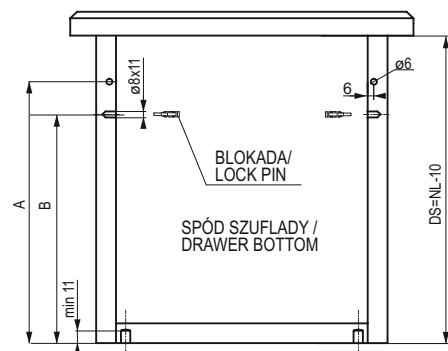
NL - DŁUGOŚĆ NOMINALNA / NOMINAL LENGTH
 DS - DŁUGOŚĆ SZUFLADY / DRAWER LENGTH

GW - MIN. WEWNĘTRZNA GŁĘBOKOŚĆ SZAFKI / MIN. INTERNAL CABINET DEPTH

SPÓD SZUFLADY / DRAWER BOTTOM



NL (mm)	A (mm)	B (mm)
300	245	213
350	270	238
400	305	273
450	330	298
500	355	323
550	390	358



NL - DŁUGOŚĆ NOMINALNA / NOMINAL LENGTH

DS - DŁUGOŚĆ SZUFLADY / DRAWER LENGTH

INDEKS / INDEX

[NL]
 PD1- -16-PE [NL]=300,350,400,450,500,550

OPAKOWANIE / PACKAGING

= 10 KPL / set