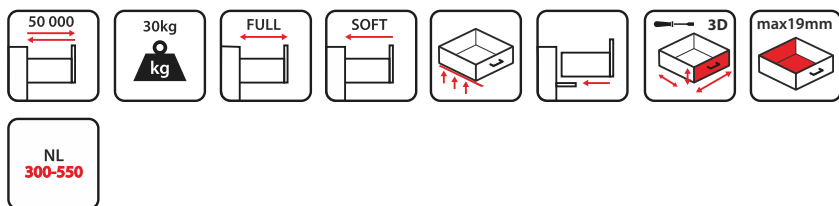


PROWADNICA DOLNEGO MONTAŻU 3D Z PEŁNYM WYSUWEM

3D UNDERMOUNT DRAWER SLIDE WITH FULL EXTENSION

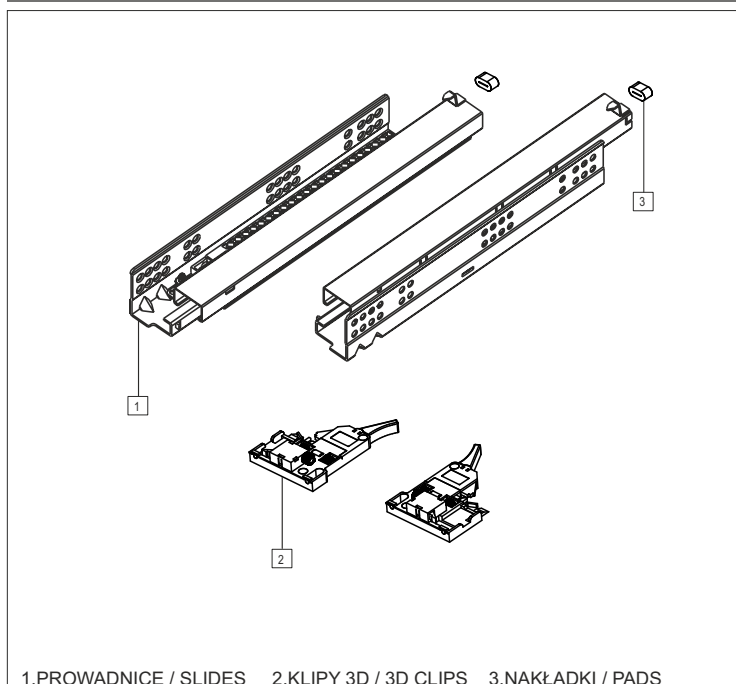


PODSTAWOWE CECHY / FEATURES

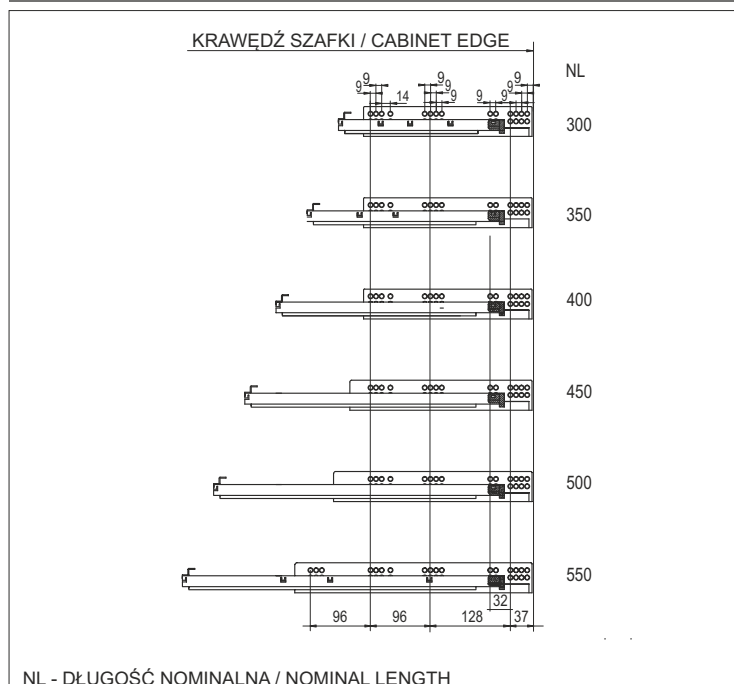
- ▶ dostępne długości / available lengths: 300-550
- ▶ pełny wysuw / full extension
- ▶ montaż na klipy / clip mounting
- ▶ cichy domyk / soft close
- ▶ obciążenie do 30 kg / maximum load up to 30kg
- ▶ regulacja 3D / 3D adjustment
- ▶ materiał: stal / material: steel

DANE MONTAŻOWE / ASSEMBLY

ELEMENTY / ELEMENTS

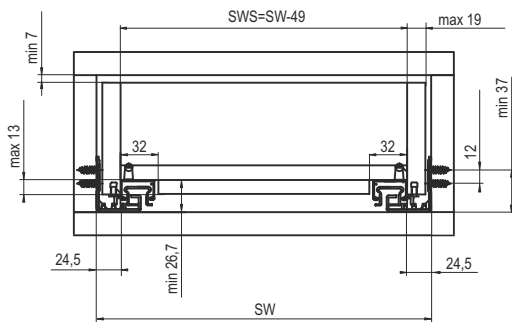


ROZSTAW OTWORÓW MONTAŻOWYCH / MOUNTING HOLES PLACEMENT



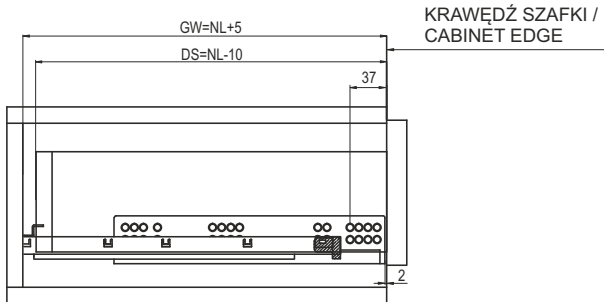
WYMIARY MONTAŻOWE / INSTALLATION DIMENSIONS

WYMIARY ZABUDOWY / SPACE REQUIREMENTS



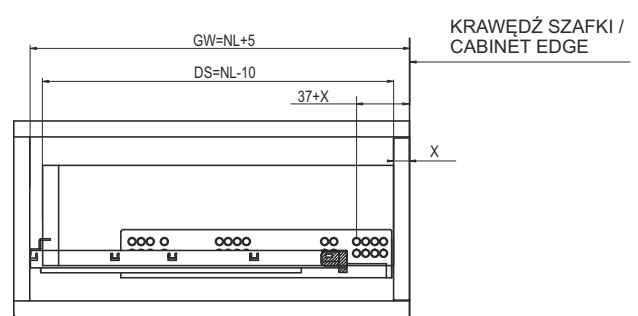
SW - SZEROKOŚĆ WEWNĘTRZNA SZAFKI / INTERNAL CABINET WIDTH
SWS - SZEROKOŚĆ WEWNĘTRZNA SZUFLADY / INTERNAL DRAWER WIDTH

SZUFLADA STANDARDOWA / STANDARD DRAWER



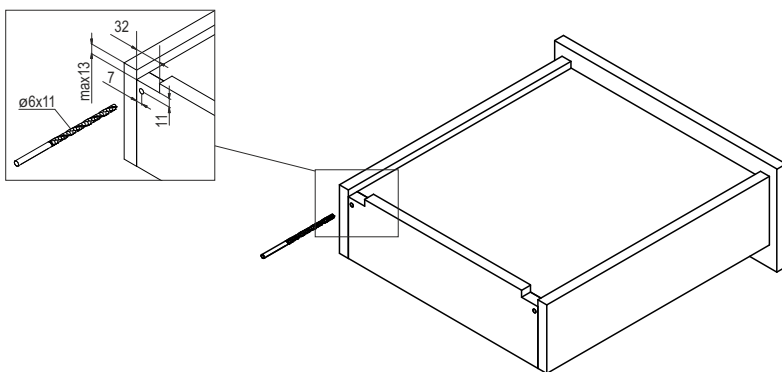
NL - DŁUGOŚĆ NOMINALNA / NOMINAL LENGTH
DS - DŁUGOŚĆ SZUFLADY / DRAWER LENGTH

SZUFLADA WEWNĘTRZNA / INNER DRAWER

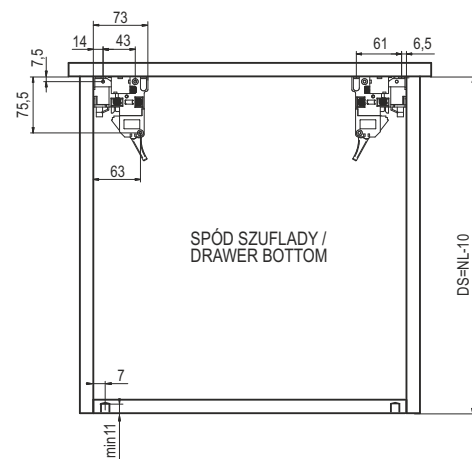


GW - MIN. WEWNĘTRZNA GŁĘBOKOŚĆ SZAFKI / MIN. INTERNAL CABINET DEPTH

SPÓD SZUFLADY / DRAWER BOTTOM



NL - DŁUGOŚĆ NOMINALNA / NOMINAL LENGTH
DS - DŁUGOŚĆ SZUFLADY / DRAWER LENGTH



INDEKS / INDEX

[NL]
PD2- -3D-19-FE [NL]=300,350,400,450,500,550

OPAKOWANIE / PACKAGING

= 10 kpl / set